

UNIVERSIDADE FEDERAL DO TOCANTINS  
CAMPUS PALMAS  
CURSO DE ENGENHARIA ELÉTRICA

Romário Pereira Bispo

IMPORTÂNCIA DOS ENSAIOS ELÉTRICOS NOS TRANSFORMADORES DE  
POTÊNCIA

PALMAS

2019

Romário Pereira Bispo

IMPORTÂNCIA DOS ENSAIOS ELÉTRICOS NOS TRANSFORMADORES DE  
POTÊNCIA

Trabalho de Conclusão de Curso apresentado à  
Universidade Federal do Tocantins, como  
requisito parcial para obtenção do título de  
Bacharel em Engenharia Elétrica.

Orientador: Prof. MSc. Adélcio Maximiano  
Sobrinho

PALMAS

2019

**Dados Internacionais de Catalogação na Publicação (CIP)**  
**Sistema de Bibliotecas da Universidade Federal do Tocantins**

---

B622i Bispo, Romário Pereira Bispo.

Importância dos Ensaios Elétricos nos Transformadores de Potência. /  
Romário Pereira Bispo Bispo. – Palmas, TO, 2019.

99 f.

Monografia Graduação - Universidade Federal do Tocantins – Câmpus  
Universitário de Palmas - Curso de Engenharia Elétrica, 2019.

Orientador: Adélcio Maximiano Sobrinho Maximiano

1. Ensaio em vazio. 2. Ensaio de curto-circuito. 3. Ensaio de relação de  
transformação. 4. Ensaio de resistência de enrolamento. I. Título

**CDD 621.3**

---

TODOS OS DIREITOS RESERVADOS – A reprodução total ou parcial, de qualquer forma ou por qualquer meio deste documento é autorizada desde que citada a fonte. A violação dos direitos do autor (Lei nº 9.610/98) é crime estabelecido pelo artigo 184 do Código Penal.

**Elaborado pelo sistema de geração automática de ficha catalográfica da UFT com os dados fornecidos pelo(a) autor(a).**

## FOLHA DE APROVAÇÃO

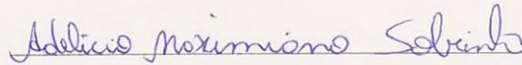
ROMÁRIO PEREIRA BISPO

### IMPORTÂNCIA DOS ENSAIOS ELÉTRICOS NOS TRANSFORMADORES DE POTÊNCIA

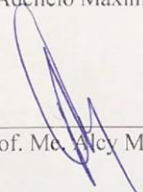
Monografia foi avaliada e apresentada à  
UFT – Universidade Federal do  
Tocantins – Campus Universitário de  
Palmas, Curso de Engenharia Elétrica  
para obtenção do título de Bacharel e  
aprovada em sua forma final pelo  
Orientador e pela Banca Examinadora.

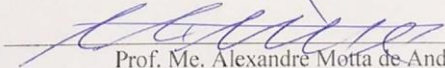
Data de aprovação: 12 / 04 / 2019

Banca Examinadora



Prof. Me. Adélcio Maximiano Sobrinho, UFT.

  
\_\_\_\_\_  
Prof. Me. Aicy Monteiro Júnior, UFT

  
\_\_\_\_\_  
Prof. Me. Alexandre Motta de Andrade, UFT

Palmas-TO, 2019

Especialmente aos meus irmãos, por sempre estarem do meu lado em todos os momentos desta minha trajetória...

A minha família e amigos por estarem presentes na minha vida...

## Agradecimentos

Primeiramente a Deus, por ter me proporcionado ferramentas necessárias para chegar onde cheguei.

Aos meus irmãos, Francisco Pereira Cardoso e Fernanda Pereira Bispo, que sempre estiveram ao meu lado nos momentos bons e ruins oferecendo, sempre, o seu melhor, acreditando no meu potencial e me motivando a ser perseverante, da mesma forma que eles, e que mesmo diante das adversidades nunca desistiram de sonhar comigo.

À memória dos meus pais, Domingos Cardoso Bispo e Maria Francisca Pereira Bispo, por me fazerem acreditar que os sonhos e ações pudessem me levar a lugares incríveis.

Aos meus amigos, que sempre me ajudaram a tomar as decisões que foram fundamentais na minha vida.

À minha família, em especial aos meus tios e primos, pelas orações e por estarem presentes em minha vida.

Ao meu orientador Prof. MSc. Adelicio Maximiano Sobrinho pela orientação, apoio e incentivo para me mostrar o melhor caminho a seguir para elaboração do trabalho.

Aos engenheiros, professores e alunos da UFT, que me ajudaram durante o projeto com informações e incentivos.

Aos professores da banca, Prof. MSc. Alcy Monteiro Júnior e Prof. MSc. Alexandre Motta de Andrade, por contribuírem para o enriquecimento deste trabalho.

A Universidade Federal do Tocantins, por ter me dado a oportunidade de fazer uma graduação de qualidade.

Aos amigos que me acolheram durante o início da graduação e aos que fiz durante a minha vida antes e depois da faculdade, pois fizeram história na minha vida.

Esperei com paciência no senhor, e ele se  
inclinou para mim, e ouviu o meu clamor.

Salmos, 40:1.

## RESUMO

Este trabalho é um estudo sobre a importância dos ensaios elétricos nos transformadores de potência. Visando em todo o seu conteúdo estabelecer caminhos direcionados à análise dos parâmetros diretamente ligados às perdas elétricas, perdas a vazio, perdas em cargas, diagnóstico das espiras através dos ensaios de relação de transformação e resistência dos enrolamentos dos transformadores de distribuição. As perdas dos transformadores são medidas através dos ensaios a vazio e em carga do transformador. No ensaio a vazio são medidas as perdas no núcleo e no ensaio em curto-circuito são medidas as perdas nos enrolamentos. Os objetivos do ensaio a vazio são: medir as perdas a vazio, relação de transformação e determinação dos parâmetros do ramo magnetizante ( $R_m$ ,  $X_m$  e  $Z_m$ ). Já os objetivos do ensaio em curto-circuito são: Medir as perdas nos enrolamentos, queda de tensão interna e definir os parâmetros percentuais de dispersão ( $Z\%$ ,  $R\%$  e  $X\%$ ). Para além da análise de seus parâmetros também se faz presente no trabalho, simulações em um dos transformadores analisados, mostrando de forma computacional o comportamento da corrente de energização (*inrush*), e consequentemente ressaltar os questionamentos a respeito do Trafo de forma mais clara e concisa.

**PALAVRAS-CHAVE:** Transformador de potência, ensaios elétricos, corrente *inrush*.



## **ABSTRACT**

This final work is a study about the importance of electrical testing in the power transformer. Aiming at all, content establish targeted paths related to the analysis of parameters related to electrical losses in the transformer. For which losses are able to be found, it is necessary to understand his key component, the power transformer, which together has a set of functions and mechanisms, that work in synchrony forming the whole body extremely complex in this equipment, the function that it will be discussed in the referential of this work, explaining clearly and objectively how it works every a part of it. Therefore, we arrive in the part of the work that treats of the focus this work that is the electrical testing, calculating their parameter and making the whole analysis and showing the result in the sequence; conjecturing both the positives and negatives of the manipulations. For beyond of the analysis of transformer's parameter, it also presents simulations in this work in one of the transformers analyzed, showing the computational form of the behavior of the magnetization curve (INRUSH), and consequently emphasize the highlight question of clear and short about the transformer.

**KEYWORDS:** Power transformer, electric genes, INRUSH magnetizing current.

## LISTA DE ILUSTRAÇÕES

Figura 1 - "Transformador de potência" .....	23
Figura 2 - Transformador ideal.....	24
Figura 3 - Transformador real .....	25
Figura 4 - Princípio da lei de Faraday .....	25
Figura 5 - Sistema elétrico de potência .....	26
Figura 6 - "Relação de transformação" .....	27
Figura 7 - Lei de Lenz .....	30
Figura 8 - Indução das correntes de Foucault.....	31
Figura 9 - Foucault - correntes parasitas .....	32
Figura 10 - Curva de histerese.....	33
Figura 11 - Circuito equivalente de um transformador .....	34
Figura 12 - Magnetizante paralelo.....	35
Figura 13 - Magnetizante série .....	35
Figura 14 - Circuito equivalente - queda de tensão .....	37
Figura 15 – Circuito equivalente do transformador monofásico reduzido ao primário .....	43
Figura 16 - Ramo magnetizante série.....	44
Figura 17 - Ramo magnetizante paralelo.....	44
Figura 18 - Variador de tensão .....	46
Figura 19 - Circuito equivalente referido ao primário.....	47
Figura 20 - Circuito interno do ensaio de curto-circuito .....	48
Figura 21 - Queda de tensão total no transformador .....	49
Figura 22 - Transformador hexafásico .....	51
Figura 23 - Varivolt trifásico .....	52
Figura 24 - Multímetros.....	52
Figura 25 - Alicates amperímetro digital .....	53
Figura 26 - Cabos de conexão .....	53
Figura 27 - Transformador trifásico .....	56
Figura 28 - Variador de tensão .....	56
Figura 29 - Fonte de alimentação .....	57
Figura 30 - Multímetros.....	57
Figura 31 - Cabos de conexão .....	58
Figura 32 - Cabos de conexão 2 .....	58

Figura 33 - Ensaio a vazio .....	60
Figura 34 - Correntes de linha .....	61
Figura 35 - Potência a vazio .....	62
Figura 36 - Ramo magnetizante série .....	63
Figura 37 - Ramo magnetizante paralelo.....	64
Figura 38 - Valor da corrente nominal. ....	66
Figura 39 - Tensão na linha e na fase .....	66
Figura 40 - Potência trifásica.....	67
Figura 41 - Correntes de curto-circuito .....	68
Figura 42 - Placa de identificação .....	70
Figura 43 - Medição do valor da primeira bobina .....	70
Figura 44 - Resultado da relação de espiras dos enrolamentos de baixa e alta tensão. ....	71
Figura 45 - Resultado do ensaio para o lado de baixa tensão.....	72
Figura 46 - Valor de corrente aplicada .....	72
Figura 47 - Configuração do ensaio de relação de transformação .....	73
Figura 48 - Valor de resistência com defeito.....	74
Figura 49 - Valores de perda, correntes de excitação e tensões de curto-circuito para transformadores trifásicos.....	78
Figura 50 - Implementação dos dados no Matlab.....	<b>Erro! Indicador não definido.</b>
Figura 51 - Desenho esquemático do transformador no ATP .....	85
Figura 52 - Dados do transformador.....	86
Figura 53 - Corrente INRUSH .....	86
Figura 55 - Pico de onda da corrente INRUSH.....	<b>Erro! Indicador não definido.</b>

## LISTA DE TABELAS

Tabela 1 - Principais normas técnicas aplicáveis aos transformadores de potência.....	22
Tabela 3 - Valores dados para o ensaio de circuito aberto .....	61
Tabela 4 - Valores de tensão nominal e correntes nas linhas .....	62
Tabela 5 - Valores a vazio do transformador .....	63
Tabela 6 - Valores dados para o ensaio de curto-circuito.....	67
Tabela 7 - Valores registrados no ensaio de curto-circuito .....	68
Tabela 8 - Parâmetros obtidos do ensaio de curto-circuito .....	69
Tabela 9 - Resultado do ensaio de relação de transformação.....	71
Tabela 10 - Resultado do ensaio de resistência de enrolamento .....	74
Tabela 11 - Valores de alta para o ensaio de resistência de enrolamento .....	75
Tabela 12 - Parâmetros do ensaio em curto.....	76
Tabela 13 - Parâmetros do ensaio a vazio .....	77
Tabela 14 - Relatório dos parâmetros do transformador de 300 KVA.....	79
Tabela 15 - Valores dados para o transformador de 300 KVA .....	84
Tabela 16 - Valores obtidos para o transformador de 300 KVA.....	84

## LISTA DE SIMBOLOS

AT	Alta tensão
BT	Baixa Tensão
CA	Corrente Alternada
$E_2$	Força Eletromotriz
$I_n$	Corrente Nominal
K	Relação de transformação
$K_n$	Relação do Número de Espiras
$N_1$	Número de Espiras do Enrolamento Primário
$N_2$	Número de Espiras do Enrolamento Secundário
CA	Corrente Alternada
$E_2$	Força eletromotriz
$P_s$	Potência Ativa
$P_{cc}$	Perdas em Curto
$P_j$	Perdas no Enrolamento
$P_0$	Perdas a vazio
$P_H$	Perdas por Histerese
Reg%	Regulação de tensão em porcentagem
$R_m$	Resistência do Ramo Magnetizante
$R_1$	Resistência equivalente referida ao primário
$R_2$	Resistência Equivalente Referida ao Secundário
$r_1$	Resistência Elétrica do Enrolamento Primário
$r_2$	Resistência Elétrica do Enrolamento Secundário
S	Potência Aparente
$S_n$	Potência Aparente Nominal
V	Tensão
$V_{cc}$	Tensão de Curto-Circuito
$V_n$	Tensão Nominal
X%	Reatância Porcentual

$X_1$	Reatância de Dispersão Equivalente dos enrolamentos primário e Secundário Referido ao Primário
$X_2$	Reatância de Dispersão Equivalente dos Enrolamentos Primário e Secundário Referido ao Secundário
$X_m$	Reatância do Ramo Magnetizante
Z%	Impedância Porcentual
AT	Alta tensão
BT	Baixa Tensão
CA	Corrente Alternada
$E_2$	Força Eletromotriz

## LISTA DE ABREVIACOES

ANEEL	Agncia Nacional de Energia Eltrica
ABNT	Agncia Brasileira de Normas Tcnicas
SEP	Sistema Eltrico de Potncia
TRAFO	Transformador
NBR	Norma Regulamentadora Brasileira
UFT	Universidade Federal do Tocantins
TTR	Reatncia de disperso Equivalente dos Enrolamentos Primrio e Secundrio Referido ao Secundrio
RTP	Relao de Transformao do Transformador de Potencial
RMS	Valor Eficaz

## SUMÁRIO

<b>1</b>	<b>INTRODUÇÃO .....</b>	<b>19</b>
1.1	CONSIDERAÇÕES INICIAIS .....	19
1.2	MOTIVAÇÃO .....	19
1.3	OBJETIVO GERAL .....	19
1.4	OBJETIVOS ESPECÍFICOS .....	20
1.5	ORGANIZAÇÃO DO TRABALHO.....	21
<b>2</b>	<b>EMBASAMENTO TEÓRICA .....</b>	<b>22</b>
2.1	Considerações Iniciais .....	22
2.2	Normas Associadas.....	22
2.3	Transformador de Potência.....	23
2.3.1	<i>Transformador Ideal</i> .....	23
2.3.2	<i>Transformador Real</i> .....	24
2.3.3	<i>Relação de Transformação</i> .....	26
2.3.4	<i>Corrente a Vazio (I<sub>0</sub>)</i> .....	27
2.3.5	<i>Circuito Equivalente</i> .....	29
2.3.6	<i>Perdas no Núcleo ou Perdas por Histerese e Foucault</i> .....	29
2.3.7	<i>Ensaio no Núcleo</i> .....	29
2.3.8	<i>Histerese Magnética</i> .....	32
2.3.9	<i>Parâmetros do Ramo Magnetizante</i> .....	34
2.3.10	<i>Corrente Transitória de Magnetização</i> .....	36
2.3.11	<i>Perdas no Cobre (P<sub>j</sub>)</i> .....	36
2.3.12	<i>Queda de Tensão</i> .....	36
2.3.13	<i>Impedância (Z%), Resistência (R%), Reatância (X%) e Percentuais</i> .....	38
2.3.14	<i>Corrente Transitória de Energização (INRUSH)</i> .....	39
<b>3</b>	<b>ENSAIOS .....</b>	<b>40</b>
3.1	Tipos de Ensaios .....	40



3.2	Ensaio de Rotina.....	41
3.3	Ensaio a Vazio em um Transformador Didático de 1 KVA .....	41
3.3.1	<i>Perdas no Núcleo (<math>P_0</math>).....</i>	42
3.3.2	<i>Corrente a vazio .....</i>	43
3.3.3	<i>Relação de Transformação.....</i>	43
3.3.4	<i>Impedância no Ramo Magnetizante (<math>Z_m</math>) .....</i>	43
3.4	Ensaio de Curto-Circuito em um Transformador Didático de 1 KVA .....	45
3.4.1	<i>Queda de Tensão (<math>\Delta V</math>).....</i>	49
3.4.2	<i>Perdas no Cobre (<math>P_j</math>).....</i>	49
3.4.3	<i>Impedância (<math>Z\%</math>), Resistência (<math>R\%</math>), Reatância (<math>X\%</math>).....</i>	50
3.4.4	<i>Instrumentação Utilizada nos Ensaio de Circuito Aberto e Curto-Circuito ....</i>	51
3.5	Diagnóstico das Bobinas de um Transformador .....	53
3.5.1	<i>Ensaio de Relação de Transformação de um Transformador de Distribuição de 225 KVA</i>	53
3.5.2	<i>Ensaio de Resistência de Enrolamento de um Transformador de 225KVA .....</i>	55
3.5.3	<i>Instrumentação Utilizada para os Ensaio de Relação de Transformação e Resistência de Enrolamentos .....</i>	55
<b>4</b>	<b>RESULTADOS E DISCUSSÕES .....</b>	<b>59</b>
4.1	Resultados e Discussões .....	59
4.2	Resultado do Ensaio de Circuito Aberto de um Transformador Didático de 1 KVA	60
4.3	Resultado do Ensaio de Curto-Circuito de um Transformador didático de 1 KVA ..	65
4.4	Diagnóstico das Bobinas de um Transformador de 225 KVA .....	69
4.4.1	<i>Resultado do Ensaio de Relação de Transformação de um Transformador de 225 kVA</i>	69
4.4.2	<i>Resultado do Ensaio de Resistência de enrolamento de um Transformador de 225 kVA</i>	72
4.5	Ensaio de um Transformador de isolamento a óleo de 300 KVA .....	75
4.5.1	<i>Cálculo dos Parâmetros para o transformador a Óleo de 300 KVA .....</i>	77

4.5.2	<i>Simulação da Corrente de Energização Inrush no ATP</i> .....	80
<b>5</b>	<b>CONSIDERAÇÕES FINAIS</b> .....	<b>88</b>
<b>6</b>	<b>REFERÊNCIAS</b> .....	<b>90</b>
<b>7</b>	<b>ANEXOS</b> .....	<b>91</b>

# **1 INTRODUÇÃO**

## **1.1 CONSIDERAÇÕES INICIAIS**

É inegável a importância do sistema elétrico dentro dos anseios da sociedade, sempre trabalhando com níveis extremos de excelência, com raras exceções em que há ali falhas ou consequências mais graves para o sistema elétrico de potência. Mas para que o bom funcionamento do sistema seja garantido dentro dos padrões impostos por norma, é imprescindível que se tenha ali vários processos de manutenção. Sendo que alguns desses processos de extrema importância para o sistema, são sem dúvidas os ensaios elétricos dos transformadores. Ensaios esses, foco do nosso trabalho em questão.

Segundo Fonseca (2014, p. 14), dentro dos tipos de manutenção, tem-se as manutenções preventivas, sendo esta uma técnica caracterizada pelo uso de procedimentos com periodicidades fixas. Sendo que para o objeto de estudo, far-se-á uso da vertente preditiva, no qual baseia-se no monitoramento e estudos estáticos, com as devidas aplicações de técnicas específicas para que se tenha uma boa qualidade nos resultados.

O ensaio elétrico de rotina então, será objeto de estudo para o presente trabalho, tratando em específico dos ensaios a vazio, de curto-circuito, relação de transformação e ensaio de resistência dos enrolamentos, analisando de forma detalhada cada ensaio em questão.

## **1.2 MOTIVAÇÃO**

Os transformadores são alguns dos principais equipamentos do sistema elétrico e suas perdas a vazio e em cargas são fundamentais para determinação do seu rendimento e conformidade com as normas técnicas.

Os demais ensaios são fundamentais para definir o diagnóstico para um bom funcionamento deste equipamento.

## **1.3 OBJETIVO GERAL**

O presente trabalho tem como objetivos gerais os seguintes ensaios de transformadores.

- ❖ Ensaios a vazio em um transformador didático de 1 KVA.
- ❖ Ensaios de curto-circuito em transformador didático de 1 KVA.
- ❖ Ensaio de relação de transformação em um transformador de 225 KVA.
- ❖ Ensaio de resistência de enrolamento em um transformador de 225 KVA.
- ❖ Análise transitória da corrente de energização (*inrush*) de um transformador de 300 kVA e o cálculo de seus parâmetros.

#### 1.4 OBJETIVOS ESPECÍFICOS

O presente trabalho tem como objetivos específicos as seguintes características relacionadas aos ensaios de transformadores.

*Para as perdas a vazio, tem-se que.*

- ❖ Encontrar as perdas no núcleo ou as perdas por histerese e correntes de Foucault ( $P_0$ ).
- ❖ Encontrar a corrente a vazio ( $I_0$ )
- ❖ Encontrar a relação de transformação ( $K_T$ )
- ❖ Encontrar os parâmetros do ramo magnetizante ( $R_m, X_m, Z_m$ ).

Para o perfeito entendimento do transformador, além das características já mencionadas, este tipo de ensaio permite ainda analisar outros fenômenos muito importantes que são: — a corrente transitória de magnetização e também o formato não-senoidal da onda.

*Para as perdas de curto, tem-se que.*

- ❖ Determinação das perdas nos enrolamentos.
- ❖ Determinação dos parâmetros de dispersão (R%, Z%, X%).
- ❖ Determinação da queda de tensão interna do transformador.
- ❖ Determinação das perdas adicionais.

*Para as perdas de relação de transformação, tem-se.*

- ❖ Determinar as condições das espiras do transformador.

*Para as perdas de resistência de enrolamento, tem-se.*

- ❖ Verificar como está a real situação da resistência das espiras.
- ❖ Verificar em que situação se encontra o transformador em relação ao seu funcionamento.

*Para a análise da corrente INRUSH do transformador de 300KVA, tem-se.*

- ❖ Demonstrar através do software ATP o pico máximo da corrente inrush de magnetização.

## 1.5 ORGANIZAÇÃO DO TRABALHO

O presente trabalho será dividido em 5 partes (capítulos) essenciais, com o tipo de estrutura a diante:

- ❖ O Capítulo 2 tem como objetivo desenvolver a fundamentação teórica do trabalho, envolvendo nele, os principais conceitos concernentes aos ensaios dos transformadores de potência.

Serão caracterizados aqui conceitos, especificações concernentes ao devido conhecimento dos capítulos posteriores, colocando sempre como forma de embasamento as normas nacionais e internacionais vigentes. Tendo como base a NBR 5440 e suas especificações.

- ❖ O Capítulo 3 tem como principal enfoque, abordar de forma sucinta, os principais pontos que caracterizam os ensaios de rotina dos transformadores de potência. Segundo Mamede (2013, p. 554), todos os ensaios devem ser realizados pelo fabricante na presença de um profissional capacitado de conformidade com as devidas prescrições contidas nos documentos de aquisição do comprador.

Tem-se como base de referência para o trabalho proposto, como dito anteriormente, os ensaios de rotina. Contudo devido à falta de equipamentos necessários, o seguinte projeto contará apenas, com quatro dos principais tipos de ensaios de rotina

- ❖ O Capítulo 4 tem por premissa expor os resultados da realização prática dos ensaios de manutenção dos transformadores de potência e discutir os resultados obtidos. Será levado em questão na obtenção dos resultados, a relação dos valores obtidos, com a relação dos já pré-estabelecidos por norma seguindo afincamente as recomendações e exigências do fabricante.

- ❖ O Capítulo 5 evidencia as conclusões dos respectivos resultados deste presente trabalho.

## 2 EMBASAMENTO TEÓRICA

### 2.1 Considerações Iniciais

O capítulo 2 deste projeto tem por objetivo explanar os principais conceitos teóricos relacionados aos ensaios elétricos dos transformadores de potência. É importante ressaltar que algumas definições, conceitos e demais termos relacionados podem ser acompanhados nas normas regulamentadoras.

### 2.2 Normas Associadas

A normalização é um sistema que facilita a troca de informações, buscando sempre harmonia entre clientes e fornecedores, padronizando procedimentos e reduzindo as variedades de equipamentos. Tem também como característica, aumento no que se refere à economia do produto e na utilização de equipamentos e serviços.

Outra característica, tendo essa um elevado nível de importância, é que as devidas normas definem os requisitos técnicos mínimos que permitem a aferição de qualidade dos equipamentos, oferecendo-lhe maior confiança na proteção da vida humana e do meio ambiente.

Algumas das principais normas técnicas aplicáveis aos transformadores de potência que seguirão durante todo o corpo do trabalho, será mostrado na Tabela 1.

**Tabela 1 - Principais normas técnicas aplicáveis aos transformadores de potência**

NORMA	CARACTERÍSTICA	DESCRIÇÃO
ABNT NBR 5440/2014	Transformadores para Redes Aéreas de Distribuição	requisitos
ABNT NBR 5356-1	Transformadores de Potência	Generalidades
ABNT NBR 5356-2	Transformadores de Potência	Aquecimento
ABNT NBR 5356-5	Transformadores de Potência	Capacidade de Resistir a Curto-Circuito
ABNT NBR 5458	Transformadores de Potência	Terminologia

Fonte: ABNT NBR 5440

## 2.3 Transformador de Potência

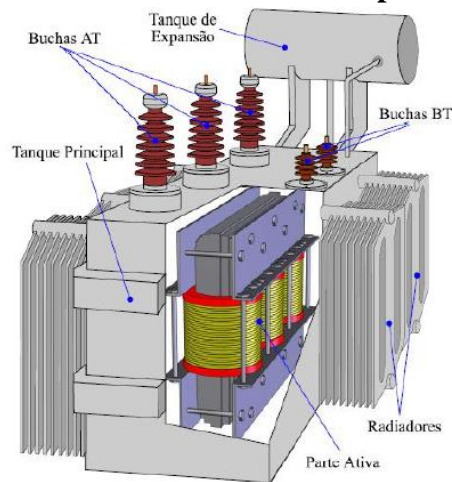
Durante muito tempo na história, houve investidas falhas na tentativa da manobra de energia elétrica para os mais diversos lares do mundo, pois o objetivo dos pesquisadores e engenheiros daquela época, era de fato a criação de uma ferramenta que fosse capaz de levar essa energia o mais longe possível. Para isso criou-se uma complexa ferramenta chamada “transformador”.

Em relação à inovação tecnológica, não há dificuldade alguma em exemplificar as que obtiveram mais impactos positivos dentro da sociedade, sendo elas, a energia elétrica e a internet, impreterivelmente fazem parte dessa relação. Uma inovação mais recente e outra de tempos atrás, que apesar da disparidade de criação seguem hoje caminhando juntas.

O exagero com os argumentos faz jus a complexidade e grandiosidade deste equipamento, que é soberano dentro do processo de transmissão e distribuição de energia.

Na Figura 1, um exemplar de um transformador de potência:

**Figura 1 - "Transformador de potência"**

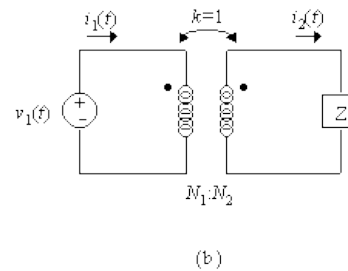
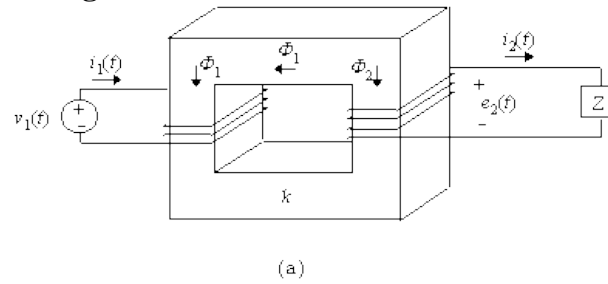


Fonte: Comandos Elétricos (2018).

### 2.3.1 Transformador Ideal

Segundo Paiva (2000, p. 4), o transformador ideal é um transformador sem perdas, ou seja, a potência que é obtida no secundário, é igual a potência elétrica no primário.

Para representação de um transformador ideal, considera-se a Figura 2.

**Figura 2 - Transformador ideal**

Fonte: UFRGS (1999).

Esse transformador possui  $N_1$  espiras de fio no primário e  $N_2$  espiras de fio no secundário, sendo a relação de transformação para este transformador dada pela equação 2.1:

$$r_t = \frac{v_1(t)}{v_2(t)} = \frac{N_2}{N_1}; \quad (2.1)$$

Como considera-se um transformador sem perdas, então;

$$S_1 = S_2 \quad (2.2)$$

$$v_P i_P = v_S i_S \quad (2.3)$$

$$\frac{v_1}{v_2} = \frac{i_2}{i_1}; \quad (2.4)$$

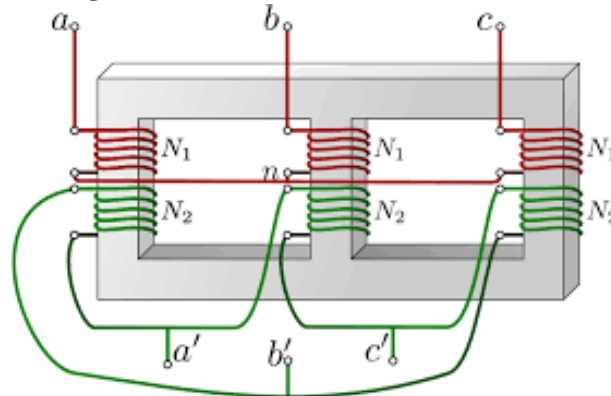
Sendo a relação de transformação:

$$r_t = \frac{N_1}{N_2} = \frac{V_1(t)}{V_2(t)} = \frac{i_2(t)}{i_1(t)} \quad (2.5)$$

### 2.3.2 Transformador Real

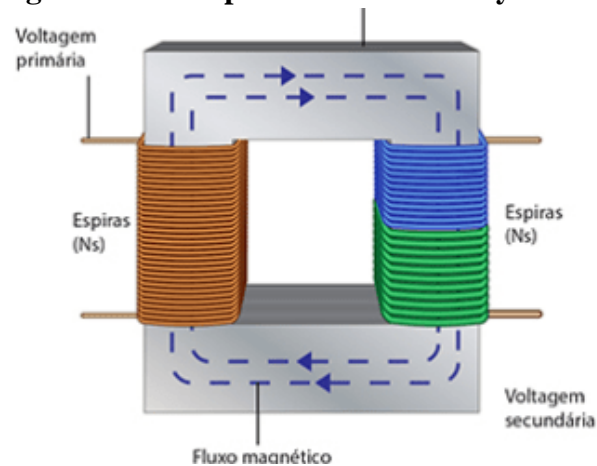
Como explica Fonseca (2014, p. 14), transformadores são equipamentos que tem por objetivo principal, a transferência de energia de um lado para o outro. Através de um fluxo magnético comum a ambos os lados. Com exceção do autotransformador que não há conexão elétrica entre as partes dos circuitos interligados por meio deste equipamento, Figura 3 mostrada.



**Figura 3 - Transformador real**

Fonte: UNESP (2018).

De acordo com que ensina EPUSP (2014, p. 4), os transformadores são dispositivos que tem por finalidade a transformação de tensões, correntes e impedâncias. Sendo por definição, um dispositivo de corrente alternada que trabalha baseado nos princípios da Lei de Faraday. Segundo a Figura 4.

**Figura 4 - Princípio da lei de Faraday**

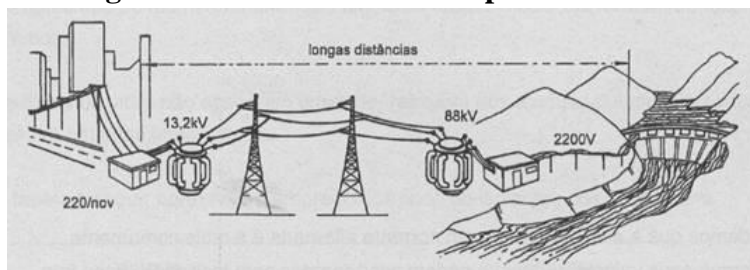
Fonte: UNESP (2018).

Segundo a associação brasileira de normas técnicas (ABNT), um transformador é definido como um equipamento elétrico estático que, por indução eletromagnética, transforma tensão e corrente alternadas entre dois ou mais enrolamentos, sem haver se quer uma mudança de frequência.

Segundo Paiva (2000, p. 2), os transformadores são equipamentos que possuem uma enorme importância dentro do cenário brasileiro e mundial concernente ao sistema elétrico de potência (SEP). Devido a sua enorme gama de utilização, tendo dentro deste cenário um enorme

leque de aplicabilidade, permitindo-lhe ajustar tensões e correntes às necessidades existentes, mostrado na figura 5.

**Figura 5 - Sistema elétrico de potência**



Fonte: Clube da Elétrica (2018).

De acordo com Camargo (2007, p. 01), quando se trabalha com as formas de abastecimento de energia elétrica que, é proveniente de grandes centros hidroelétricos solvo em raras exceções. De antemão pode-se inferir que a potência necessária para a referida aplicabilidade será de grande magnitude, levando em consideração o gigantesco consumo médio por pessoa. Devido ao tamanho territorial brasileiro, há de certo modo, uma distância em escala exagera, tendo assim, altos índices de perdas.

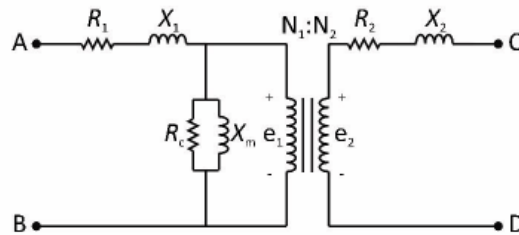
A partir deste contexto, é que se volta todos os olhares para um processo utilizado em todos os setores do sistema elétrico de potência, sempre sendo tratado com um exagerado grau de cuidado e responsabilidade, visando sempre respeitar todos os critérios estabelecidos por norma. Processos estes conhecidos como ensaios dos transformadores de potência.

Pode-se definir ensaios elétricos de potência como a soma das potências elétricas, ativas ou reativas instantâneas, solicitadas ao sistema elétrico, pela parcela de carga instalada em operação na unidade consumidora, durante um período de tempo especificado (Energisa, 2018).

### 2.3.3 Relação de Transformação

Segundo Petruzella (2014, p. 366), uma das características mais importantes do transformador é o mecanismo no qual é responsável por fazer a mudança nos níveis de tensão, tendo o objetivo de abaixar a tensão, ou também o intuito de elevar a tensão, mecanismo esse chamado de relação de tensão ou relação de transformação, mostrado na Figura 6.

**Figura 6 - "Relação de transformação"**



Fonte: Senai (1999).

Essa característica do transformador tem por objetivo fornecer uma determinada tensão nominal à carga nominal, contudo, dependendo muito da demanda de potência e da finalidade do mesmo. Conter tap's\* nos quais podem ser manipuladas e reguladas as tensões para se obter quantidades de tensões apropriadas a determinadas cargas ligadas a ele.

O ensaio relacionado a relação de transformação tem como premissa, verificar se a determinada relação está de acordo com os valores pré-estabelecidos por norma, e se os mesmos estão de acordo com os valores de placa.

De acordo com Oliveira (2008, p. 9), esse método de análise quase sempre utilizado é muito simples de ser aplicado, comparando uma tensão no lado de baixa com uma respectiva tensão no lado de alta ou vice-versa.

Utilizando a relação:

$$V_1 = aV_2 \quad (2.6)$$

Onde:

$V_1$  é a tensão nos terminais de alta;

$V_2$  é a tensão nos terminais de baixa;

$a$  é a relação de transformação do transformador.

#### 2.3.4 Corrente a Vazio ( $I_0$ )

---

\* Tap's, dispositivo utilizado para mudanças de derivações de um enrolamento.

Segundo Oliveira (1984, p.3), para compensar as perdas e para a produção do fluxo magnético, o primário retira da rede de alimentação uma corrente chamada de corrente a vazio ( $I_0$ ), cujo magnitude pode ser da ordem de até 6% da magnitude da corrente nominal ( $I_0$ ).

A função da corrente a vazio é o estabelecimento do fluxo magnético e o suprimento das perdas a vazio.

Sendo comum à sua decomposição em:

$I_p$  → responsável pelas perdas no núcleo, *componente ativa*;

$I_q$  → responsável pela produção do fluxo magnético, *componente reativa*;

Para os cálculos de  $I_p$ , tem-se que o módulo da corrente a vazio  $I_0$  e a resistência do próprio enrolamento alimentado igual a  $r_1$ , nela será dissipada  $r_1 I_0^2$ .

De acordo com Oliveira (1984, p.3), como a resistência é pequena, por questão de praticidade, o ensaio a vazio é realizado pelo lado de baixa tensão, sendo a corrente  $I_0$  muito pequena e o produto considerado pode ser desprezado, nessas condições, todas as perdas relacionadas ao ensaio a vazio seria  $P_0$ .

Equação de potência ativa fornecida a um transformador a vazio;

$$P_0 = V I_0 \cos \psi_0 \quad (2.7)$$

Atribuindo:

$P_0$  → É a potência ativa adquirida através da leitura de instrumentos através de ensaios;

$V$  → tensão aplicada.

$$I_0 \cos \psi_0 = I_p \quad (2.8)$$

Assim:

$$I_p = \frac{P_0}{V} \quad (2.9)$$

Para os cálculos de  $I_q$ , considera-se;

$$I_q = \sqrt{I_0^2 + I_p^2} \quad (2.10)$$

Sendo  $I_0$  medida durante o ensaio e  $I_p$  calculado.

**Para os cálculos do fator de potência a vazio ( $\cos \psi_0$ )**

Aqui o interesse natural é amenizar ao máximo, as perdas no núcleo, desse modo a corrente a vazio deve ser empregada praticamente de forma integral para a magnetização do núcleo.

$$\cos \psi_0 = \frac{P_0}{VI_0} \quad (2.11)$$

### 2.3.5 Circuito Equivalente

Segundo afirma Nogueira (2009, p. 29), o circuito equivalente do transformador de potência é muito comumente utilizado na avaliação deste equipamento, no qual o mesmo está associado ou a uma carga, ou a um sistema.

Para se obter um circuito equivalente de forma dinâmica e precisa, é necessário que já estejam pré-estabelecidos os valores de perdas, sendo perdas no cobre, por correntes de Foucault, perdas por histerese ou até mesmo fluxo de dispersão.

### 2.3.6 Perdas no Núcleo ou Perdas por Histerese e Foucault

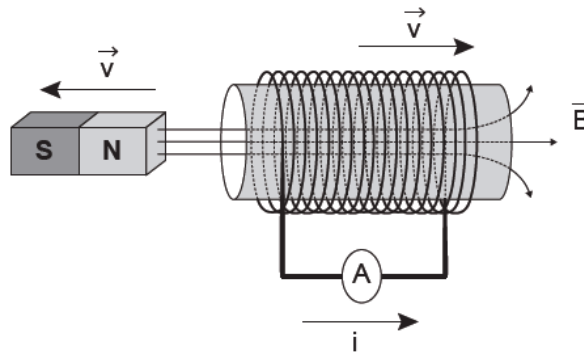
Como dito anteriormente as perdas em geral são de essencial importância para uma melhor análise do circuito equivalente e conseqüentemente do transformador em geral.

Para início de conversa iremos iniciar o assunto concernente às perdas, começando pelas perdas relacionadas ao núcleo.

### 2.3.7 Ensaio no Núcleo

Antes de começar a falar a respeito das perdas relacionadas ao núcleo, inicia-se aqui uma pequena síntese da lei no qual está diretamente relacionada ao processo de fluxo magnético. Lei essa denominada lei de Lenz, que é expressa matematicamente pelo sinal negativo, aparecendo na fórmula da lei de Faraday, mostrada na Figura 7.

**Figura 7 - Lei de Lenz**



Fonte: Projeto Anel de Thomson (2017).

Segundo afirma Derradi (2005), a lei de Lenz diz que, qualquer corrente induzida possui um sentido tal que o campo magnético que ela gera se opõe à variação do fluxo magnético que a produziu. (p. 10).

Dessa forma, afirma Derrati (2005), que a variação do fluxo do campo magnético sobre uma placa condutora, fará com que correntes induzidas surjam no interior da placa, de modo a produzir uma variação de campo magnético que anule a variação do fluxo, de maneira análoga ao que acontece em uma espira. (p. 10).

Segundo afirma Nogueira (2009, p. 29), as perdas relacionadas aos enrolamentos, são diretamente proporcionais ao quadrado da corrente que passa pelo condutor. Contudo pode-se ressaltar que a potência dissipada por efeito joule em um condutor obedece a expressão mostrada na Equação 2.12.

$$P = I^2R, \quad (2.12)$$

Sendo R a resistência do condutor, dado pela Equação 2.13.

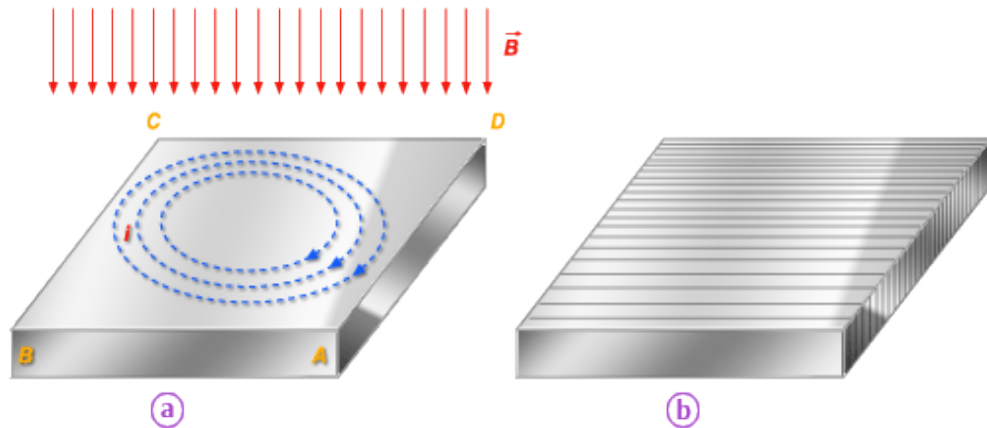
$$R = \rho \frac{l}{A}, \quad (2.13)$$

Sendo cada caractere acima com o seu respectivo significado. Para início tem-se  $\rho$  que é a resistividade do material dado em (ohm x metro),  $l$  é o comprimento do condutor (em metros) e  $A$  é a seção transversal do condutor (em metros quadrados). Esse tipo de abordagem é executado de forma correta no que se refere a corrente contínua, em se tratando de corrente alternada, alguns outros posicionamentos devem ser levados em consideração.

Segundo nogueira (2009, p. 30), quando aplicamos um determinado condutor a um fluxo magnético variando com o tempo, correntes de Foucault serão induzidas no interior deste

condutor. Essas correntes parasitas produzem perdas por efeito joule adicionais, mesmo quando não há uma corrente elétrica principal fluindo pelo condutor, como mostra a Figura 8.

**Figura 8 - Indução das correntes de Foucault**



Fonte: e-física (2007).

Segundo Derradi (2005), quando o transformador se encontra plenamente carregado, há ali uma grande quantidade de fluxo magnético de dispersão gerado.

Essas linhas do fluxo de dispersão não penetram nos condutores dos enrolamentos, mas de certa forma, podem penetrar em outras partes metálicas, induzindo nelas correntes parasitas (p. 10).

Tais correntes sempre trabalham inseridas dentro da proporcionalidade do fluxo de dispersão, conseqüentemente o fluxo de dispersão é diretamente proporcional à corrente de carregamento do transformador.

Assim infere-se que as perdas relacionadas as correntes de Foucault, são diretamente proporcionais ao quadrado das correntes parasitas, que por sua vez são proporcionais ao quadrado da corrente de carregamento.

Todos os condutores, do mais simples ao mais complexo, existe neles um termo denominado de ampacidade\*, que é, a carga máxima de corrente que um determinado cabo pode carregar.

Essa carga máxima, quando esse determinado cabo está submetido ou imerso em fluxo magnético, é limitado pelas correntes parasitas, que aumentam ali sua resistência, mesmo quando essas perdas ocorrem nas partes metálicas eletricamente isoladas dos condutores.

---

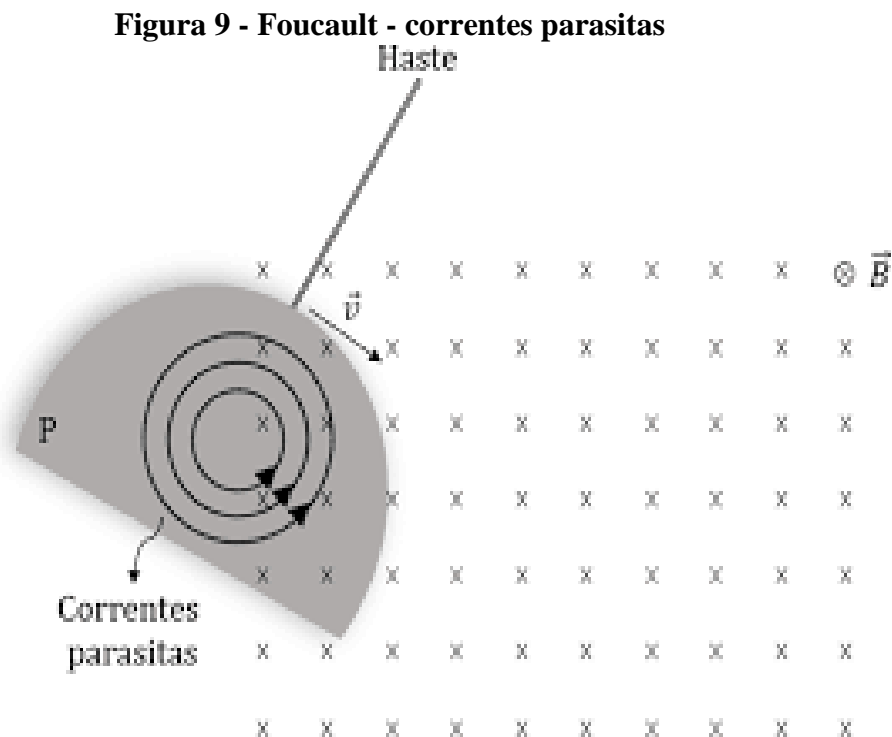
\* Ampacidade, capacidade de um condutor de conduzir corrente elétrica.

Como mostrado na Figura 8, sempre que uma corrente alternada age com fluidez através de um condutor, forma-se no interior desse condutor, um campo magnético que é associado basicamente por círculos concêntricos. Agindo de forma sempre a afastar-se do centro do condutor indo em direção à superfície.

Segundo Derradi (2005), essa corrente ali inserida sempre irá aumentar, quando a mesma for alcançada pelos diversos círculos de densidade de fluxo. Isso ocorre sempre que o campo magnético for perpendicular à corrente circulante no condutor, sendo este, conhecido por efeito particular. (p. 10). Mostrado na Figura 9.

$$\vec{F} = I \vec{L} \times \vec{B}, \quad (2.14)$$

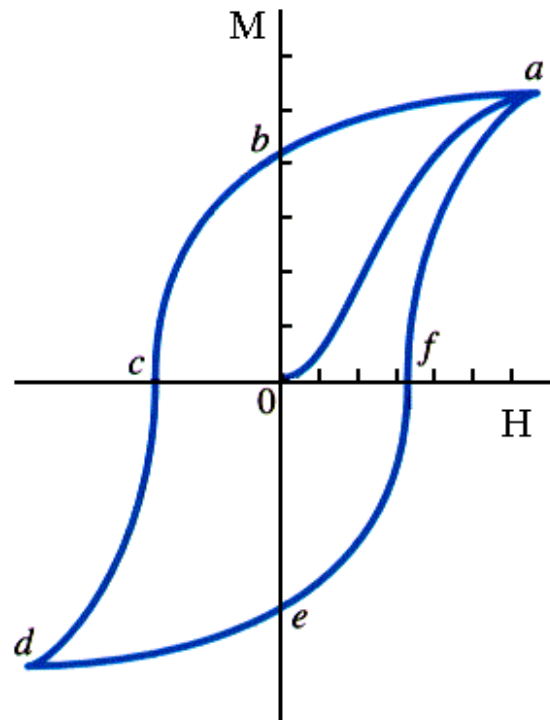
Onde  $\vec{F}$  é a força,  $I$  a corrente,  $\vec{L}$  é o comprimento do condutor submetido ao campo, e  $\vec{B}$  é o campo magnético, sendo a força responsável pelos efeitos como consequência dessas correntes.



### 2.3.8 Histerese Magnética



**Figura 10 - Curva de histerese**



Fonte: Ensino a Distância (2001).

Segundo Mercês (2016, p. 5), representada pela Figura 10, a histerese é uma palavra que vem do grego, que significa atraso, sendo um fenômeno particular das substâncias ferromagnéticas. Com o núcleo dos transformadores feitos por esses materiais ferromagnéticos com o intuito de maximizar o acoplamento entre os enrolamentos, diminuindo a corrente de excitação necessária na produção de fluxo.

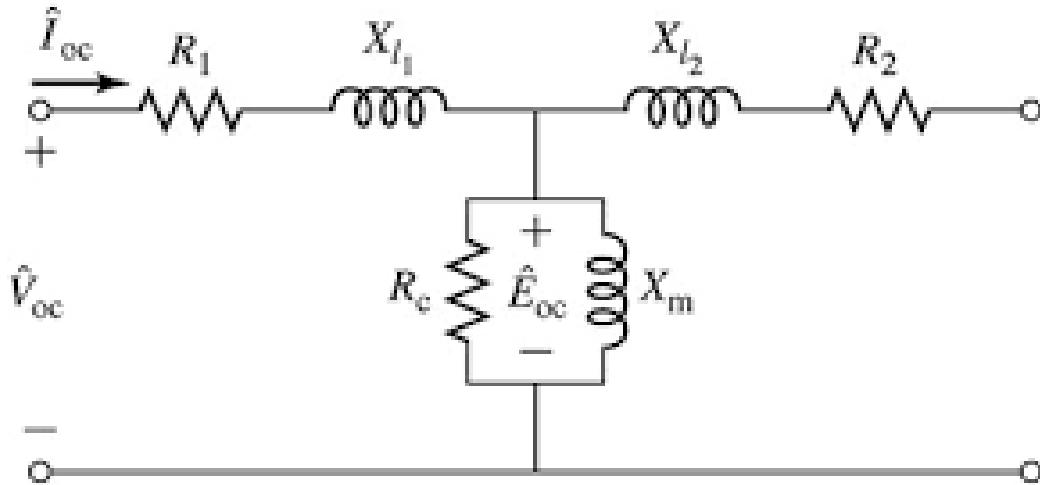
Afirmado ainda Mercês (2016, p. 5), que os momentos magnéticos se alinham gradativamente de acordo com a orientação do campo, quando um campo magnético é aplicado sobre um material, fazendo com que a densidade de fluxo seja maior que a da força magnetomotriz aplicada, até que os momentos magnéticos se aliem, atingindo assim o material o seu ponto de saturação.

Segundo Mercês (2016, p. 5), a histerese magnética se aplicará quando os momentos de domínios se alinham com as direções de mais fáceis magnetizações, próximo do local de aplicação.

Esse fenômeno carece de uma força magnética em sentido contrário, para que se tenha a anulação do momento resultante do material.

## 2.3.9 Parâmetros do Ramo Magnetizante

Figura 11 - Circuito equivalente de um transformador



Fonte: EPUSP (2014).

A Figura 11, representa um circuito equivalente de um transformador, onde as reatâncias correspondem àquelas devido ao fluxo de dispersão. As fem ( $E_1$ ) e a fem ( $E_2$ ), sendo elas induzidas pelo fluxo principal, com uma de suas bobinas representada pela reatância ( $X_m$ ), fazendo parte do ramo magnetizante, sendo essas reatâncias características tanto para cálculos de perda no núcleo como para perdas no cobre.

Segundo Oliveira (1984, p.13), nas perdas no núcleo aparece um problema que para resolvê-lo é introduzido no ramo magnetizante uma resistência fictícia ( $R_m$ ), pois, no circuito equivalente não existe nenhum elemento que as represente, resistência fictícia essa que percorrida por uma corrente certa, dissipa uma potência exatamente igual a  $P_0$ .

A partir daí é aceitável dizer que, o ramo magnetizante é formado por uma resistência, sendo a mesma representada de maneira geral, por uma impedância  $Z_m$  (impedância do ramo magnetizante), podendo ser colocado tanto no primário quanto no secundário, nunca nos dois enrolamentos ao mesmo tempo. Para as Figuras 12 e 13, tem-se.

Finalmente podemos representar na Equação 2.15:

$$Z_m = \frac{V_1}{I_0}; \quad (2.15)$$

Considerando os cálculos de  $R_m$  e  $X_m$  considera-se os circuitos:

Figura 13 - Magnetizante série

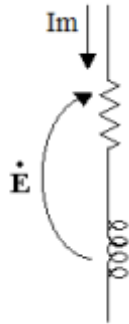
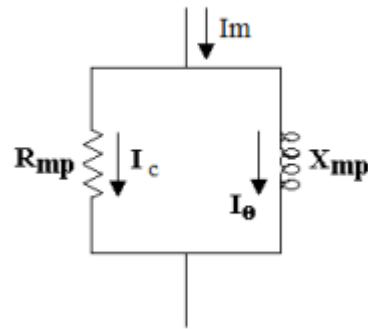


Figura 12 - Magnetizante paralelo



Fonte: Senai (1999).

Sendo um ramo magnetizante série e o outro ramo magnetizante paralelo:

i) *Determinação de  $R_{ms}$  e  $X_{ms}$*

$R_{ms}$  é a resistência fictícia que dissipa a potência perdida no núcleo:

Os parâmetros do ramo magnetizante são definidos de acordo com as Equações 2.16 a 2.20:

$$P_0 = R_{ms} \cdot I_0^2; \quad (2.16)$$

Do qual:

$$R_{ms} = \frac{P_0}{I_0^2} \quad (2.17)$$

Sendo que a conexão série:

$$X_m = \sqrt{Z_m^2 - R_{ms}^2} \quad (2.18)$$

ii) *Determinação de  $R_{mp}$  e  $X_{mp}$*

$$R_{mp} = \frac{V_1}{I_p} = \frac{P_0}{I_p^2} \quad (2.19)$$

e

$$X_{mp} = \frac{V_1}{I_q} \quad (2.20)$$

### 2.3.10 Corrente Transitória de Magnetização

De acordo com Guedes (1992, p. 1), a circulação permanente de uma corrente elétrica de magnetização, mantém o fluxo magnético necessário para o constante funcionamento dos transformadores. Fenômeno esse que aparece em qualquer modelo de transformador.

Possui uma forma de onda não senoidal, devido ao caráter não linear das propriedades magnéticas dos circuitos magnéticos dos transformadores.

### 2.3.11 Perdas no Cobre ( $P_j$ )

Segundo Oliveira (1984, p. 17), na determinação das perdas nos enrolamentos de cobre, nota-se que elas dependem da carga elétrica alimentada pelo transformador, isso sugere a necessidade de se estabelecer um ponto de funcionamento, ou uma certa corrente fornecida, para o estabelecimento de  $r_1 I_1^2 + r_2 I_2^2$ .

A corrente que circula depende da carga alimentada por ele. As perdas nos enrolamentos por efeito joule, são expressas pela Equação 2.21:

$$P_j = r_1 I_1^2 + r_2 I_2^2 = R I_2^2 \quad (2.21)$$

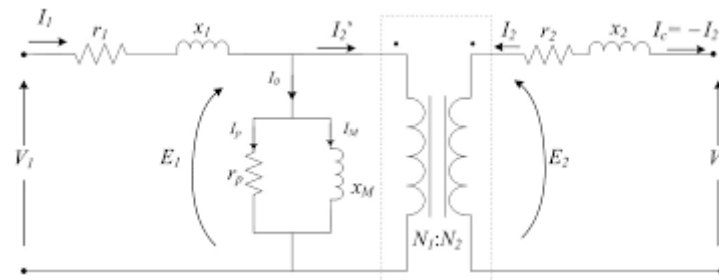
Para que se tenham conhecimento das referidas perdas, podem-se encontrar os valores de  $r_1$  e  $r_2$  e logo em seguida conectar a carga nominal ao transformador, para assim descobrir o valor da corrente  $I_1$  e  $I_2$  através da medição. Sendo essas correntes também obtidas através dos dados de placa.

A corrente nominal é um ponto de operação em que as perdas nos enrolamentos são devidamente proporcionais com o quadrado da corrente circulante, caracterizando assim as perdas no cobre.

### 2.3.12 Queda de Tensão

A Figura 14, mostra o esquema de circuito equivalente de um transformador, que existirá nele uma queda de tensão no primário, influenciando no valor de tensão  $E_1$ . Sendo que isso influenciará no valor de  $E_2$ , tendo a partir daí a primeira etapa de variação de tensão.

**Figura 14 - Circuito equivalente - queda de tensão**



Fonte: EPUSP (2014).

De igual forma, o produto de  $(r_s + jL_s)$  multiplicado por uma corrente  $I_2$  circulante, proporcionará uma queda tensão no secundário do transformador sofrendo assim dois estágios de variação com relação à tensão do primário.

É importante salientar que esse método é bastante trabalhoso, o que fica de fato evidente que a manipulação com circuitos reduzidos se torna mais ideal no que se refere à praticidade, sendo estes, os famosos circuitos que trabalham com sistemas por unidade.

Quando se refere o circuito primário ao secundário, pode-se dizer que os valores de  $r_1$  e  $r'_1$  são idênticos, e na bobina  $x_1$  a energia magnética armazenada possui a mesma equivalência de  $x'_1$ .

Onde:

$$V'_1 = \frac{V_1}{K} \rightarrow \text{Tensão primária referida ao secundário.}$$

$$r'_1 = r_1 K^{-2} \rightarrow \text{Resistência primária referida ao secundário.}$$

$$jx'_1 = jx_1 K^{-2} \rightarrow \text{Reatância de dispersão do primário referido ao secundário.}$$

$$I_1 = I_1 K \rightarrow \text{Corrente do primário referido ao secundário.}$$

$$Z_m = Z_m K^{-2} \rightarrow \text{impedância do ramo magnetizante referida ao secundário.}$$

$$K \rightarrow \text{Relação de transformação.}$$

A partir daí fazendo as manipulações possíveis, chega-se à queda de tensão total no transformador Equação 2.22:

$$\Delta V = Z_2 I_2 \quad (2.22)$$

Quando se fecha o secundário em curto, segundo Oliveira (1998, p. 23), a tensão aplicada ao primário e referida no secundário, terá o mesmo valor da queda de tensão procurada.

### 2.3.13 Impedância (Z%), Resistência (R%), Reatância (X%) e Percentuais

Quando começa-se a executar a montagem do ensaio de curto circuito um dos primeiros valores que se pode encontrar é a potência de curto-circuito, potência fornecida ao transformador em curto ( $P_{cc}$ ), logo em seguida podemos encontrar a tensão de curto-circuito que é medida nos enrolamentos de TS ( $V_{cc}$ ), encontrando também as correntes nominais dos dois enrolamentos ( $I_{1c}$  e  $I_{2c}$ ).

Como afirma Oliveira (1998, p. 23), a potência dissipada em  $r_1$  e  $r_2$  corresponde a potência ativa medida no ensaio ( $P_{cc}$ ) e a resistência dos dois enrolamentos é representada por  $R_2$ , podendo ser escrita pela Equação 2.23:

$$R_2 = \frac{P_{cc}}{I_{2n}^2}; \quad (2.23)$$

Através desta equação encontra-se também outros valores, como o valor da resistência referida ao secundário, para encontrar a mesma referida ao primário substitui-se a expressão  $I_{2n}$  por  $I_{1n}$ .

Representando as resistências por um elemento que independa do lado que são referidas, pode-se definir um novo parâmetro de acordo com a Equação 2.24:

$$R\% = \frac{R_2 I_{2n}}{V_{2n}} \cdot 100 = \frac{R_1 I_{1n}}{V_{1n}} \cdot 100 \quad (2.24)$$

Sendo:

$R\%$  → resistência percentual, que mesmo admisional possui conceituação de resistência com o mesmo valor calculado tanto para o primário, quanto para o secundário do transformador mostrado na Equação 2.25.

$V_{1n}$  e  $V_{2n}$  → tensões nominais do primário e secundário.

$I_{1n}$  e  $I_{2n}$  → correntes nominais do primário e secundário.

$$R\% = \frac{P_{cc} I_{2n}}{V_{2n} I_{2n}^2} \cdot 100 \rightarrow R\% = \frac{P_{cc}}{V_{2n} I_{2n}} \cdot 100; \quad (2.25)$$

Os valores dos parâmetros de dispersão percentuais ( $R\%$ ,  $X\%$ ,  $Z\%$ ), são calculados conforme as Equações 2.26 a 2.31;

$$R\% = \frac{P_{cc}}{S_n} \cdot 100; \quad (2.26)$$

Módulo da impedância equivalente referida ao secundário ( $Z_2$ ), calculada como;

$$Z_2 = \frac{V_{1cc}}{K I_{2n}}; \quad (2.27)$$

É preferível a expressão de seus valores na forma percentual, definido por;

$$Z\% = \frac{Z_2 I_{2n}}{V_{2n}} \cdot 100 = \frac{Z_1 I_{1n}}{V_{1n}} \cdot 100; \quad (2.28)$$

Fazendo  $Z_2$  como;

$$Z\% = \frac{V_{cc} I_{2n}}{K I_{2n} V_{2n}} \cdot 100 \rightarrow Z\% = \frac{V_{cc}}{K V_{2n}} \cdot 100; \quad (2.29)$$

Podemos dizer que o produto aqui será  $KV_{2n}$  é igual a  $V_{1n}$ :

$$Z\% = \frac{V_{cc}}{V_{1n}} \cdot 100; \quad (2.30)$$

Sendo que a associação:

$$X\% = \sqrt{(Z\%)^2 + (R\%)^2}; \quad (2.31)$$

#### 2.3.14 Corrente Transitória de Energização (*INRUSH*)

Segundo Oliveira (1984, p. 8), quando um transformador é conectado diretamente à rede elétrica, há ali o aparecimento de uma corrente transitória de magnetização de grande magnitude, sendo essa corrente o nome de corrente de *INRUSH*.

O impacto dessa corrente acarreta momentaneamente uma queda de tensão alimentadora, podendo acarretar um possível acionamento dos relés instantâneos de proteção. Esse fenômeno foi vislumbrado pela primeira vez por Fleming no ano de 1892.

### 3 ENSAIOS

#### 3.1 Tipos de Ensaios

Neste capítulo observa-se como principal foco, expor de forma clara e objetiva, os principais pontos e características correspondentes aos ensaios de rotina dos transformadores de potência. Sendo que, logo mais abaixo, anexa-se também outros dois tipos de ensaios muito utilizados pelas produtoras, mas que só serão colocados ali como fonte didática de conhecimento, sendo os mesmos: *Ensaio de tipo* e *Ensaio especial*.

Segundo Mamede (2013, p. 554), todos os ensaios devem ser realizados pelo fabricante na presença de um profissional capacitado de conformidade com as devidas prescrições contidas nos documentos de aquisição do comprador.

De acordo com a norma NBR 5440 (2014, p. 25), os ensaios devem ser realizados à temperatura ambiente, todos os componentes externos e acessórios que são suscetíveis a influenciar o funcionamento do transformador durante os ensaios devem ser instalados. Os ensaios devem ser efetuados em condições nominais, a menos que seja especificado.

Citados a seguir:

*Ensaios de Rotina:*

Sendo executadas em todas as unidades de produção, sendo eles;

- resistência elétrica dos enrolamentos
- relação de transformação e polaridade e verificação do deslocamento angular e sequência de fases
- impedância em curto circuito e perdas em carga
- perdas em vazio e corrente de excitação
- tensão suportável à frequência industrial
- tensão induzida de curta duração
- resistência de isolamento
- estanqueidade e resistência à pressão a frio

*Ensaios de tipo:*

- elevação de temperatura
- suportabilidade a impulso atmosférico de alta tensão
- ensaio de óleo isolante



- ensaio de verificação da resistência mecânica do suporte para fixação do transformador

*Ensaio especiais:*

- medição da impedância de sequência zero
- suportabilidade à impulso atmosférico de baixa-tensão
- nível de ruído audível
- medição de harmônicas da corrente de excitação
- medição do fator de potência do isolamento e capacitâncias
- verificação das pinturas nas partes internas e externas
- tensão de rádio interferência

Tem-se como base de referência para o trabalho citado, como dito anteriormente, os ensaios de rotina. Mas devido à falta de equipamentos necessários, trabalharemos nesse projeto apenas com quatro dos principais tipos de ensaios de rotina, listados no tópico 3.2.

### **3.2 Ensaio de Rotina**

Todos os transformadores ao serem fabricados, a priori tem que passar por um volume muito grande de ensaios para a devida comprovação do seu efetivo funcionamento. Dentre esses, conjectura-se os ensaios de rotina, que possui como principais métodos;

- ensaio de perdas em vazio e corrente de excitação
- ensaio de perdas de curto-circuito
- ensaio de relação de transformação
- ensaio de resistência de enrolamento

### **3.3 Ensaio a Vazio em um Transformador Didático de 1 KVA**

Segundo Oliveira (1984, p. 01), ensaio de circuito aberto é referência no que se refere basicamente, à determinação dos parâmetros característicos do transformador. Esses parâmetros implicam de forma direta e precisa no comportamento do transformador sob carga, pois esse tipo de medição faz todo o levantamento das condições ferromagnéticas do mesmo.

Este ensaio tem a característica de ser realizado com o lado de alta tensão em aberto, aplicando-se assim a tensão nominal no lado de baixa tensão do transformador. Na questão do uso dos lados do transformador, de alta ou de baixa, não existe uma regra definida de forma

geral, mas por conveniência e segurança, usa-se o lado de baixa, pois, neste lado, a tensão nominal é muito menor do que no lado de alta.

### 3.3.1 Perdas no Núcleo ( $P_0$ )

Como exemplificado no capítulo 2 deste trabalho, sabe-se que o fluxo principal estabelecido no circuito magnético é acompanhado pelos efeitos já conhecidos como histerese e correntes de Foucault.

No ensaio realizado no laboratório, foram descartadas as perdas dos instrumentos, sendo que a leitura no mesmo é exatamente igual à perda do núcleo, então devido a isso, a perda no cobre é consideravelmente ínfima.

Então, as perdas no cobre são dadas pela Equação 3.1:

$$P_H = K_S B^{1,6} f \quad (3.1)$$

Sendo que:

$P_H$  → perdas por histerese em watts por quilograma de núcleo

$K_S$  → coeficiente de Steimmetz (depende do material)

$f$  → frequência em Hz

$B$  → indução (valor máximo) no núcleo.

Nesse caso o núcleo estará sujeito a um fluxo alternado, nele conseqüentemente aparecerão forças eletromotrizes, no qual o constante aparecimento das correntes de Foucault será evidente no meio.

O produto da resistência de circuito que é caracterizado pelo quadrado da corrente, é caracterizado por um possível consumo de potência.

Contudo, as correntes parasitas de Foucault são dadas pela Equação 3.2:

$$P_F = K B^2 f^2 v \quad (3.2)$$

Sendo que:

$P_F$  → perdas por correntes parasitas em watts por quilograma de núcleo

$K$  → constante de ensaios e tem por valor fixo 2,2

$f$  → frequência em Hz

$B$  → indução máxima em  $Wb/m^2$

$V \rightarrow$  volume do entreferro.

Fazendo assim a soma das duas perdas, obtém-se então, as perdas totais no núcleo ( $P_0$ ) através da Equação 3.3.

$$P_0 = P_F + P_H \quad (3.3)$$

### 3.3.2 Corrente a vazio

Para encontrar a corrente a vazio é necessária aplicar tensão nominal no transformador, de preferência no lado de baixa tensão. O valor da corrente a vazio é definido através da sua medição estando o transformador submetido a uma tensão nominal.

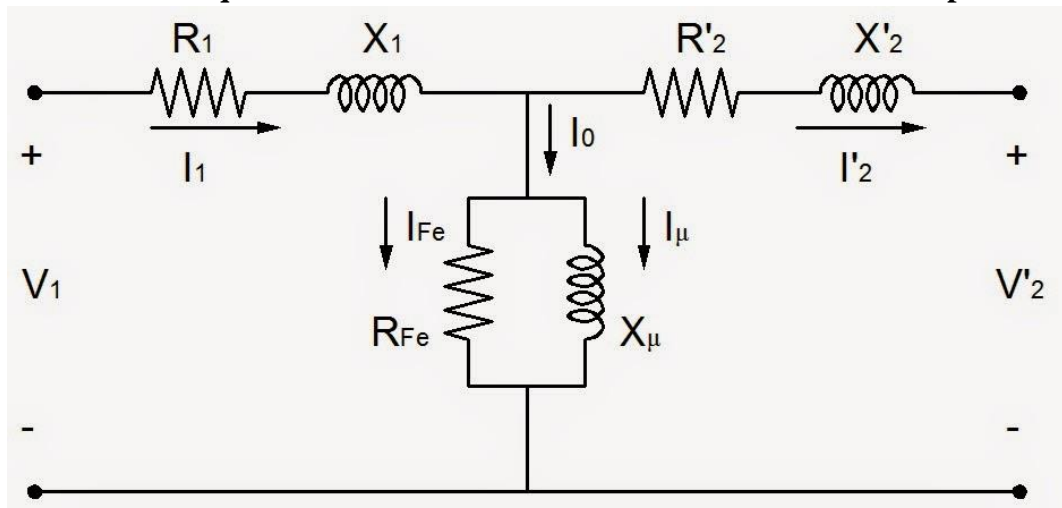
### 3.3.3 Relação de Transformação

A relação de transformação por espirras é definida pela relação entre a tensão de fase do lado de alta e a tensão de fase do lado de baixa tensão.

### 3.3.4 Impedância no Ramo Magnetizante ( $Z_m$ )

A Figura 15 mostra o diagrama do circuito equivalente de um transformador monofásico reduzido ao primário:

**Figura 15 – Circuito equivalente do transformador monofásico reduzido ao primário**



Fonte: EPUSP (2014).

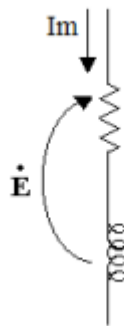
Visto que o ensaio a vazio é realizado com o secundário em aberto (sem carga), observa-se que a corrente que circula por ele é a principal responsável pela perda no núcleo, pois a perda no enrolamento, conduz uma corrente muito menor que a nominal, sendo assim muito pequena,

chegando à conclusão que  $P_0 = P$ . Uma vez analisado o circuito podemos inferir que a corrente de magnetização é muito pequena, por sua vez a queda de tensão na impedância de dispersão do primário  $X_1$ , pode ser desprezada. Tem-se então para fins de cálculos, o valor  $E_1 = V_L$ .

Diante disso, inicia-se os cálculos para os valores de  $R_m$  e  $X_m$ , considera-se um dos circuitos a seguir, sendo representados pelas Figuras 16 e 17:

### Ramo Magnetizante série:

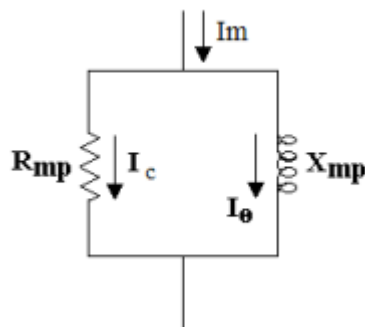
Figura 16 - Ramo magnetizante série



Fonte: Senai (1999).

### Ramo Magnetizante Paralelo:

Figura 17 - Ramo magnetizante paralelo



Fonte: Senai (1999).

O ramo magnetizante na representação paralela é definido pelas Equações 3.4 a 3.8:

$$\varphi_0 = \cos^{-1} \frac{P_0}{V_0 \cdot I_0} \quad (3.4)$$

A corrente no resistor que faz referência a perda no núcleo e a corrente na reatância de magnetização, são dadas respectivamente, pelas Fórmulas 3.5 e 3.6:

$$I_p = I_0 \cdot \cos \theta_0 \quad (3.5)$$

$$I_q = I_0 \cdot \sin \theta_0 \quad (3.6)$$

Para o lado referente a alta tensão essas correntes seriam reduzidas por  $\frac{1}{\alpha}$  onde  $\alpha$  é relação de transformação.

Para o cálculo do resistor de perda no núcleo e da reatância de magnetização serão utilizadas as seguintes Fórmulas 3.7 e 3.8:

$$R_{mp} = \frac{P_0}{I_p^2} \rightarrow R_{mp} = \frac{P}{(I_0 \cdot \sin \theta_0)^2} \quad (3.7)$$

$$X_{mp} = \frac{E_1}{I_q} \rightarrow X_{mp} = \frac{V_L}{(I_0 \cdot \sin \theta_0)^2} \quad (3.8)$$

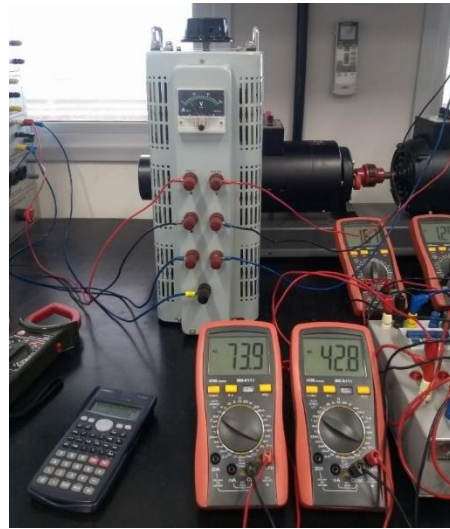
Para as respectivas resistências e reatâncias no lado de alta, multiplica-se por  $\alpha^2$ .

### 3.4 Ensaio de Curto-Circuito em um Transformador Didático de 1 KVA

Para o ensaio de curto, as principais observações a serem feitas são:

As perdas no cobre, relacionado as perdas que compõe as bobinas, a determinação da impedância, da resistência, e das reatâncias percentuais, e por último mais não menos importante, encontrar a queda de tensão interna.

O ensaio em curto é realizado da seguinte maneira: tem-se que curto circuitar o lado de menor tensão e fazer o ensaio no lado de alta. Através de um dispositivo chamado varivolt, ir aumentando a tensão até que a corrente no lado de alta consiga atingir o seu valor de corrente nominal, conforme mostrado na Figura 18.

**Figura 18 - Variador de tensão**

Fonte: Dados do autor.

O que se pode notar a respeito deste ensaio é que a sua impedância é quase nula, sendo que a tensão necessária no primário para se obter corrente é muito pequena.

Neste procedimento a tensão no primário é reduzida, por consequência a corrente que flui por seu enrolamento ( $I_P$ ) também será pequena.

Por definição o transformador ideal possui a tensão do primário (V) relacionado ao secundário (V), essa relação é estabelecida de acordo com o ordenamento das espiras, sendo representado pela Equação 3.9.

$$\alpha = \frac{N_2}{N_1} \quad (3.9)$$

Assim observa-se a queda de tensão interna do transformador, apenas através desta equação poderíamos dizer que a mesma seria nula, pois o valor da tensão que sai no secundário não dependeria da carga ligada ao transformador.

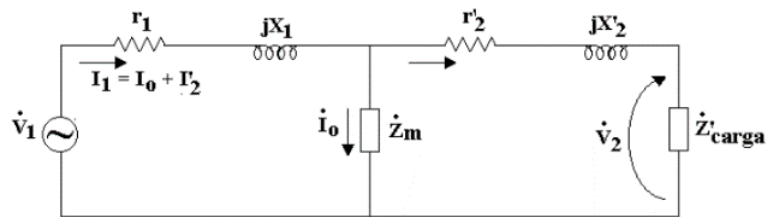
Na prática, a relação  $V_2 = \alpha V_1$  não se encontra estritamente válida, sendo que as reatâncias e as resistências do transformador de potência promovem uma queda de tensão, que depende da corrente que circula pelo transformador e consequentemente da carga aplicada. A concepção do transformador implica em evitar perdas e não maximizar a transferência de potência.

Um dos fatores mais importantes, principalmente para as concessionárias é exatamente a queda de tensão interna para os vários valores de correntes circulantes no transformador, sendo que indicam a capacidade do transformador de manter tensões para diversos valores de

cargas. Essa necessidade se torna mais brandas devido aos valores de  $\alpha$  localizados na placa do transformador em questão, constituindo esses dados por uma relação de tensão no secundário ( $V_2$ ) pela tensão no primário ( $V_1$ ) à carga nominal.

Para uma das fases de um transformador, apresenta-se o circuito equivalente mostrado na Figura 19 (referido ao primário).

**Figura 19 - Circuito equivalente referido ao primário**



Fonte: EPUSP (2014).

Onde:

$V_1$  : tensão aplicada ao primário (V)

$r_1$  : resistência relacionada ao primário ( $\Omega$ )

$I_1$  : valor de corrente tirado da fonte pelo primário (A)

$X_1$  : valor de reatância do circuito primário ( $\Omega$ )

$I_0$  : valor da corrente de magnetização (A)

$Z_m$  : impedância do ramo magnetizante ( $\Omega$ )

$r_2$  : resistência relacionada ao secundário ( $\Omega$ )

$X_2$  : valor de reatância do circuito secundário ( $\Omega$ )

$I_2'$  : valor médio quadrático da corrente referido ao primário (A).

Existe ensaios que também há determinação da queda de tensão, mas o ensaio de curto é quem entrega de forma exata os valores desta determinada queda, permitindo ainda a determinação das perdas por efeito joule nos enrolamentos do transformador, sendo esses valores de perdas limitados por normas tanto nacionais quanto internacionais. Por essa razão existe aí um elevado nível de importância.

O ensaio de curto-circuito como o nome já diz, é feito curto circuitando uns dos lados do transformador e aplicando-se ao outro lado uma determinada tensão.

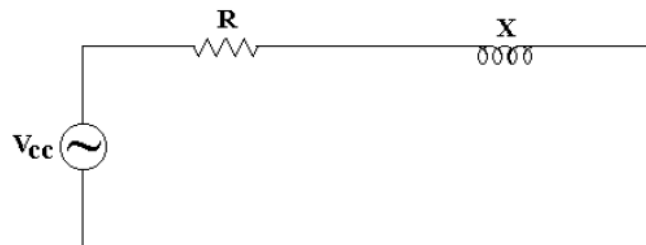
A tensão de curto-circuito a ser aplicada, será sempre uma tensão igual à da queda de tensão do transformador quando percorrido pela corrente nominal, não sendo nunca essa tensão igual a nominal. No lado em que a tensão está sendo aplicada, percorrerá por ali, uma corrente igual a corrente nominal do transformador naquele lado. Quando isso acontecer, no secundário deste mesmo transformador, circulará praticamente a mesma corrente nominal ( $I_2$ ).

Como dito no parágrafo anterior, quando um dos lados do transformador está em curto, o valor da tensão aplicada durante o processo de ensaio é muitas vezes menor que a tensão nominal do transformador, sendo esta considerada por muitos à décima parte tensão nominal aplicada. Dito isto, a frequência também segue aqui a mesma lógica, devido a frequência nominal, a indução no núcleo também será inferior.

Portanto, fazendo circular as correntes nominais no transformador sob ensaio de curto-circuito, sendo que toda potência fornecida ao transformador estaria sendo perdida por efeito joule nos enrolamentos. É interessante ressaltar que toda potência absorvida é inteiramente consumida, sendo que está em curto.

A partir destas informações já pode-se exemplificar o circuito interno do ensaio a vazio na Figura 20.

**Figura 20 - Circuito interno do ensaio de curto-circuito**



Fonte: EPUSP (2014).

Os parâmetros de dispersão são dados pelas Equações 3.10 e 3.11:

$$R = r_1 + r_2' ; \quad (3.10)$$

$$X_1 = x_1 + x_2 ; \quad (3.11)$$

Onde:

$V_{cc}$  : tensão de curto-circuito aplicada.

Informação importante a ser relatada é que, o ensaio de curto-circuito pode ser realizado por qualquer um dos lados, contudo na maioria dos casos, utiliza-se o lado de baixa tensão, aplicando tensão no lado de alta, por ter ali menores valores de correntes.

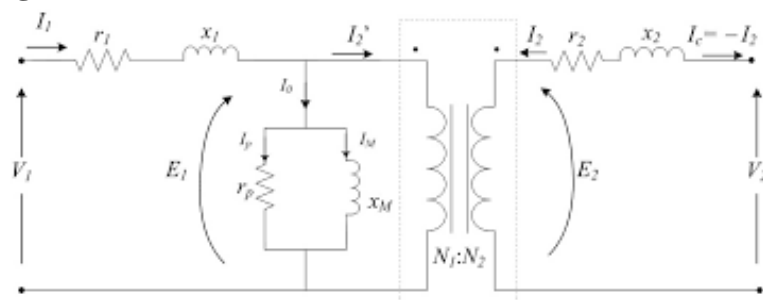


### 3.4.1 Queda de Tensão ( $\Delta V$ )

A Figura 21 abaixo, apresenta o circuito equivalente do transformador.

Como observado nela, existirá ali uma queda de tensão no primário, que por sua vez influenciará no valor de  $E_1$ . Resultando certamente em uma mudança no valor de  $E_2$ .

**Figura 21 - Queda de tensão total no transformador**



Fonte: EPUSP (2014).

Trabalhando esses valores chegamos à conclusão que a queda de tensão total no transformador, é dada pela Expressão 3.12:

$$\Delta V = Z_1 I_1. \quad (3.12)$$

Pode-se afirmar que, ao fechar o secundário em curto-circuito a tensão aplicada ao primário e referida ao secundário será a própria queda de tensão procurada. Naturalmente, sendo a queda de tensão uma função da corrente  $I_2$ , isso força a especificação do ponto de operação do transformador que, como anteriormente, corresponderá ao nominal.

### 3.4.2 Perdas no Cobre ( $P_j$ )

A corrente que circula depende da carga alimentada por ele. As perdas nos enrolamentos por efeito joule são dadas pela Equação 3.13:

$$P_j = r_1 I_1^2 + r_2 I_2^2 = R I_2^2 \quad (3.13)$$

A corrente nominal é um ponto de operação em que as perdas nos enrolamentos são devidamente proporcionais com o quadrado da corrente circulante, caracterizando assim as perdas no cobre.

### 3.4.3 Impedância (Z%), Resistência (R%), Reatância (X%)

As grandezas elétricas caso o circuito seja referido ao primário ou secundário, são numericamente diferentes, sendo um grande inconveniente para o circuito equivalente do transformador.

Objetivando contornar as dificuldades de cálculos, tendo em vista o grande número de transformadores presentes nas redes elétricas, pode-se trabalhar melhor, juntando todas essas informações em apenas um padrão de unidade transformando assim todas as grandezas admissionais.

Os parâmetros percentuais são dados pelas Equações 3.14 a 3.27:

$$R = \frac{P_{cc}}{I_{cc}^2} \quad (3.14)$$

$$R\% = \frac{R_1}{Z_{Base}} \cdot 100 = R_1 \cdot \frac{I_{1n}}{V_1} \cdot 100 = R_2 \cdot \frac{I_{2n}}{V_2} \cdot 100 \quad (3.15)$$

Se  $I_{1cc} = I_{1n}$  a resistência equivalente percentual pode ser relacionada como a potência:

$$R\% = \frac{P_{cc}}{P_n} \quad (3.16)$$

Sendo:

$P_{cc}$  é a potência dissipada no ensaio;

$P_n$  é a potência nominal do transformador;

De forma análoga na Equação 3.17:

$$Z_1 = \frac{P_{1cc}}{I_{cc}} \quad (3.17)$$

A impedância percentual pode ser expressa por:

$$Z\% = \frac{Z_1}{Z_{Base}} \cdot 100 = Z_1 \cdot \frac{I_{1n}}{V_1} \cdot 100 = Z_2 \cdot \frac{I_{2n}}{V_2} \cdot 100 \quad (3.18)$$

$$\text{Se } I_{1cc} = I_{1n} \quad (3.19)$$

$$Z\% = \frac{V_{1cc}}{V_{1n}} \cdot 100 \quad (3.20)$$

Utilizando o triângulo de potência podemos expressar:

$$X_1 = \sqrt{Z_1^2 - R_1^2} \quad (3.21)$$

E por consequência:

$$X\% = \sqrt{Z\%^2 - R\%^2} \quad (3.22)$$

$$Z_1 = \frac{V_{1cc}}{I_{1cc}} = \frac{V_{1ccn}}{I_n} \quad (3.23)$$

$$V_1 = V_{1cc} \cdot \frac{I_{1n}}{I_{1cc}} \quad (3.24)$$

Como:

$$P_{cc} = V_{1cc} I_{1cc}^2 \quad (3.25)$$

$$P_{ccn} = R_1 I_{1n}^2 \quad (3.26)$$

Expressa-se:

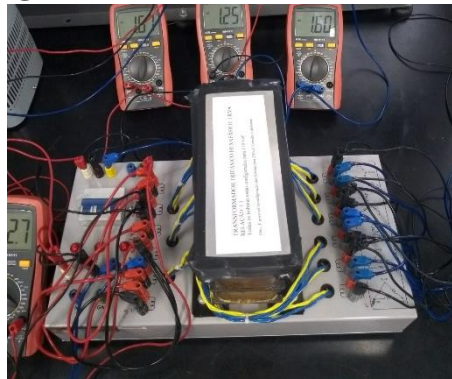
$$P_{ccn} = P_{cc} \left( \frac{I_{1n}}{I_{1cc}} \right)^2 \quad (3.27)$$

#### 3.4.4 Instrumentação Utilizada nos Ensaio de Circuito Aberto e Curto-Circuito

Nos experimentos de circuito aberto e curto-circuito realizados no laboratório de máquinas elétricas foram utilizados os seguintes materiais.

A Figura 22 a 26 mostram os materiais e equipamentos utilizados no ensaio.

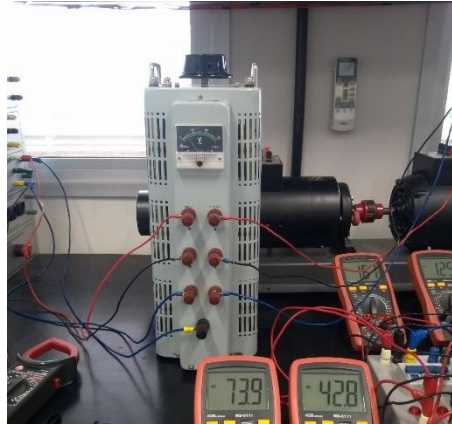
**Figura 22 - Transformador didático**



Fonte: Dados do autor.

Varivolt Trifásico:

**Figura 23 - Varivolt trifásico**



Fonte: Dados do autor.

Multímetros:

**Figura 24 - Multímetros**



Fonte: Dados do autor.

Alicate Amperímetro Digital:

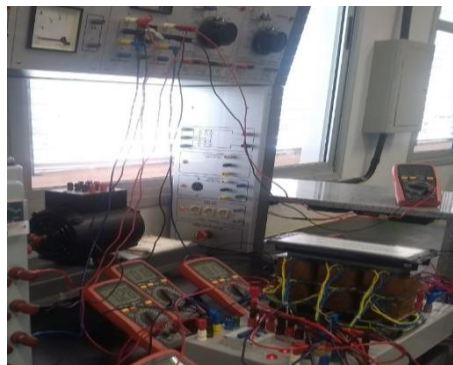
**Figura 25 - Alicate amperímetro digital**



Fonte: Dados do autor.

Cabos de Conexão:

**Figura 26 - Cabos de conexão**



Fonte: Dados do autor.

### **3.5 Diagnóstico das Bobinas de um Transformador**

#### **3.5.1 Ensaio de Relação de Transformação de um Transformador de Distribuição de 225 KVA**

Dentre os ensaios realizados para testes de prevenção e manutenção nos transformadores de potência, tem como um de seus principais métodos, o ensaio de relação de transformação. Ensaio este que se baseia em uma das leis mais fundamentais da eletricidade, a lei ohm.

Sendo que uma das funções mais importantes do transformador é a mudança nos níveis de tensão e corrente, logo o parâmetro da relação de tensão do Trafo é importantíssimo.

O principal objetivo desse transformador é verificar se a relação de transformação do transformador está de acordo com os valores de tensões nominais que é dado na placa de identificação do mesmo.

Para a análise deste método utiliza-se um método muito simples que é a comparação de uma tensão no lado de maior tensão com a respectiva tensão gerada com a fase do lado de menor tensão.

O ensaio consiste na aplicação de uma tensão contínua nos enrolamentos e realizar a leitura de uma corrente através de um amperímetro. O profissional deverá avaliar qual método deverá ser utilizado, dependendo da situação deverá levar em conta a temperatura interna e externa do instrumento.

$$V = R.I \quad (3.28)$$

Para que a relação à cima seja válida, a tensão aplicada tem que ser contínua, sendo que se tensões alternadas fossem aplicadas, os efeitos de indutância dos enrolamentos estariam presentes no valor da corrente.

O princípio utilizado no laboratório de máquinas, consistia na medição da tensão entre os terminais, na qual circula uma corrente contínua, sendo essa fornecida pela fonte, passando assim, pelo enrolamento.

Esse método é denominado como método da queda de tensão, que pela norma 5440, possui tolerância para mais ou para menos de 0,5%.

A relação de transformação de cada transformador é padronizada possuindo um RTP fixo, sua padronização é tida como ensaio de rotina, e é considerado um teste básico para auxiliar em programas de manutenção preventiva em transformadores, assim poderão ser submetidos a reforma ou substituídos. Podendo-se fazer uso de dois métodos, o do voltímetro e o método do TTR, sendo o método do voltímetro utilizado no laboratório, que consiste na relação de tensões entre os enrolamentos de AT e BT.

A relação numérica de espiras e a de relação de transformação nos monofásicos são iguais em termos práticos numericamente falando, no entanto, os transformadores trifásicos são sujeitos a serem diferentes de acordo com as conexões dos enrolamentos envolvidos, como mostrado na tabela abaixo.

Pode-se assim inferir que para se obter a relação de transformação nos transformadores trifásicos, considera-se os valores da medição de relação do número de espiras.

Este ensaio realiza-se aplicando uma tensão menor ou igual que a sua tensão nominal a um de seus enrolamentos, com frequência igual ou maior que a nominal. Deste modo o fechamento do transformador deve ser impreterivelmente observado, sendo um teste com corrente monofásica.

### 3.5.2 Ensaio de Resistência de Enrolamento de um Transformador de 225KVA

O ensaio de resistência de enrolamento está entre as mais usuais e consiste na determinação da resistência elétrica das bobinas, utilizando corrente contínua. O profissional deverá avaliar qual método deve ser utilizado, dependendo da situação, deverá levar em conta a temperatura interna e externa do instrumento. Este método é denominado como método da queda de tensão.

O princípio do método utilizado no ensaio consiste na medição da tensão entre os terminais, no qual circula a corrente contínua, fornecida pela fonte, que passa pelo enrolamento, logo o cálculo da resistência simplificaria na lei de ohm.

Na análise de resistência de enrolamentos aplicou-se uma corrente de 1A em um dos enrolamentos e uma tensão a partir da fonte, e por meio de um multímetro encontrou-se a tensão do enrolamento, assim por meio da lei de ohms, obteve-se a resistência.

### 3.5.3 Instrumentação Utilizada para os Ensaio de Relação de Transformação e Resistência de Enrolamentos

Para os ensaios de relação de transformação e resistência de enrolamentos os materiais utilizados foram mostrados nas Figuras 27 a 32:

**Figura 27 - Transformador trifásico de 225 kVA**



Fonte: Dados do autor.

Especificações:

- Regional: Palmas – TO
- Relação de tensão: 13,8/380 kV
- Fabricante: CEMEC
- S/E: UFT
- Potência: 225 kVA
- Número de série: 316866
- Ano de fabricação: 05/2008

Variador de tensão:

**Figura 28 - Variador de tensão**



Fonte: Dados do autor.



Especificações:

Variador de tensão, modelo TDGC, sendo a utilização do mesmo em laboratórios de testes com fins em que seja necessário realizar controle de tensão, temperatura e potência.

Fonte de alimentação:

**Figura 29 - Fonte de alimentação**



Fonte: Dados do autor.

Especificações:

Fonte de tensão ajustável, utilizado tanto para ajustar a tensão, quanto para a corrente.

➤ Modelo: Minipa MPL-3303M

Multímetros:

**Figura 30 - Multímetros**



Fonte: Dados do autor.

Utilizados para encontrar os valores de tensões nas bobinas do transformador.

Cabos de conexão:

**Figura 31 - Cabos de conexão**



Fonte: Dados do autor.

**Figura 32 - Cabos de conexão 2**



Fonte: Dados do autor.

## 4 RESULTADOS E DISCUSSÕES

### 4.1 Resultados e Discussões

Este capítulo tem por objetivo apresentar os resultados da realização prática dos ensaios de rotina relacionado aos transformadores de potência e discussão dos resultados.

Será levado em questão na análise dos resultados, a relação dos valores obtidos, com a relação dos já pré-estabelecidos por norma segundo recomendações e exigências do fabricante.

Os dois primeiros ensaios realizados, foram feitos no transformador didático que fica localizado no laboratório de máquinas elétricas, para uso dos alunos do curso de engenharia elétrica do campus de Palmas-TO. Foram medidos e registrados resultados dos ensaios a vazio e de curto-circuito.

Tem-se então como primeira análise de resultados, o ensaio a vazio, seguindo deste modo a ordem cronológica dos devidos ensaios.

Para este ensaio, pode-se partir do princípio que o primeiro passo a ser dado para a possível obtenção de resultados através deste, é acima de tudo observar a devida configuração de montagem, atentando-se, para a principal característica do transformador que são, os processos de abaixamento e a elevação de tensão.

Partindo do princípio do ensaio, tem-se em questão três aspectos importantíssimos, que por sua vez são:

- Preparação
- Execução
- Análise

Tem-se então como conceito de preparação a etapa correspondente ao levantamento dos dados de placa do transformador, atribuindo nela a escolha da devida instrumentação que será usada no ensaio, outros possíveis equipamentos e a escolha do possível local de ensaio.

Preparação será a parte do processo em que há ali, a realização propriamente dita do ensaio. Sendo assim a etapa do processo em que é de fato levantado os dados específicos do ensaio em particular.

E em terceiro, mas não menos importante, será a parte do processo que se encarrega da devida determinação da análise. Processo este, que fica responsável pela determinação dos parâmetros obtidos, construindo assim características que permitirão concluir a respeito, o

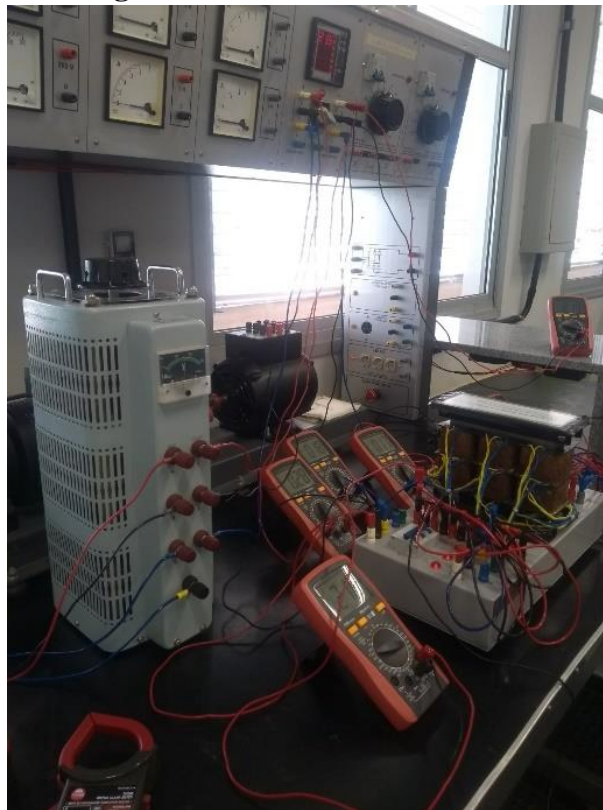
desempenho do transformador, respondendo assim as diversas perguntas adquiridas no processo de ensaio.

Deixando a priori neste capítulo de lado a questão de preparação, parte-se de imediato para à parte destinada ao próprio conteúdo programático, que é a execução e o colhimento da análise dos dados obtidos.

#### 4.2 Resultado do Ensaio de Circuito Aberto de um Transformador Didático de 1 KVA

A Figura 33 mostra os equipamentos utilizados no ensaio a vazio do transformador de 1 kVA

**Figura 33 - Ensaio a vazio**



Fonte: Dados do autor.

O resultado da montagem do ensaio a vazio, sendo este um dos três processos anteriores citados (execução), ensaio realizado no laboratório de máquinas elétricas na devida bancada localizada no mesmo. no qual a partir dela (bancada) é que se pode aferir as devidas medições de potência a vazio.

As correntes e as suas respectivas fases a vazio, as constantes de relação de transformação do transformador e por último, mas não menos importante, encontrar as devidas

impedâncias do transformador didático ( $Z_m$ ;  $R_m$ ;  $X_m$ ), esses são os objetivos do nosso trabalho para este ensaio em específico.

**Tabela 2 - Valores dados para o ensaio de circuito aberto**

Potência Nominal (Sn)	Tensão (BT)	Tensão (AT)	Frequência (Hz)	Ligação (BT)	Ligação (AT)
1 KVA	220V (Linha)	377V (Linha)	60	$\Delta$	Y

Fonte: Dados autor.

Neste estágio do processo os valores medidos mostrados na Tabela 3 são muito importantes, todo e qualquer cuidado deve ser tomado durante a leitura das tensões, correntes e potências.

De acordo com o esquema, o transformador trifásico deverá estar operando todo o tempo a vazio.

A partir daí, pode-se aplicar a tensão nominal ao lado de baixa, em seguida, determina-se as medições para os parâmetros de circuito aberto.

Os resultados obtidos na realização do ensaio a vazio deste transformador trifásico, para a obtenção das correntes de linha, estarão registrados na respectiva Figuras 34.

**Figura 34 - Correntes de linha**



Fonte: Dados do autor.

De acordo com as devidas manipulações, se obteve como resultados de correntes a vazio para seus respectivos valores de linha, mostradas na Tabela 4:

Mostradas nas Equações 4.1 a 4.3

$$I_{01-Linha} = 0,28 \text{ A} \quad (4.1)$$

$$I_{02-Linha} = 0,18 \text{ A} \quad (4.2)$$

$$I_{03-Linha} = 0,17 \text{ A} \quad (4.3)$$

De acordo com a Tabela 3

**Tabela 3 - Valores de tensão nominal e correntes nas linhas**

Vn (V)	$I_{01}$ (A)	$I_{02}$ (A)	$I_{03}$ (A)
220	0,28	0,18	0,17

Fonte: Dados autor

O valor de potência a vazio encontrado, mostrado na Figura 35:

**Figura 35 - Potência a vazio**



Fonte: Dados do autor.



Com os devidos valores dos ensaios adquiridos até esta etapa do processo, já pode-se fazer menções com relação aos cálculos. E de imediato, encontra-se a corrente de magnetização  $I_0$  (na linha e na fase), a potência perdida a vazio por fase e a tensão de alimentação na fase, obedecendo sempre a conexão do enrolamento de baixa tensão mostradas nas Equações 4.4 a 4.7.

$$I_{0-Linha} = \frac{I_0 + I_1 + I_2}{3} \quad (4.4)$$

$$P_{0-Fase} = \frac{P_0}{3} \quad (4.5)$$

$$P_{0-Fase} = \frac{22}{3} \quad (4.6)$$

$$P_{0-Fase} = 7,33 \text{ w} \quad (4.7)$$

Como mostrado na Tabela 4

**Tabela 4 - Valores a vazio do transformador**

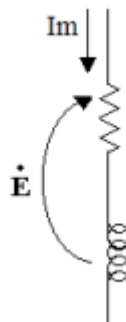
$I_{0-Linha}$ (A)	$I_{0-Fase}$ (A)	$P_{0-Fase}$ (W)	$V_{0-Fase}$ (V)
0,21	0,12	7,33	220

Fonte: Dados autor.

A partir desta Tabela 4, pode-se calcular de forma precisa os parâmetros do ramo magnetizante, para início calcula-se primeiro para valores de ramo série logo em sequência os valores do ramo paralelo.

A Figura 36 mostra o ramo magnetizante série:

**Figura 36 - Ramo magnetizante série**



Fonte: Senai (1999).

O ramo magnetizante da representação série são definidas pelas Equações 4.8 a 4.17

$$\varphi_0 = \alpha \cos\left(\frac{P_0}{V_0 I_0}\right) \quad (4.8)$$

$$Z_{ms} = \frac{E_1}{I_0} = \frac{220}{0,12} \rightarrow Z_{ms} = 1833,33 \, \Omega \quad (4.9)$$

$$P = R \cdot I^2 \quad (4.10)$$

$$R_{m/série} = \frac{P_0}{I_0^2} = \frac{7,33}{(0,12)^2} \rightarrow R_{m/série} = 509,02 \, \Omega \quad (4.11)$$

$$Z_{ms}^2 = R_{ms}^2 + X_{ms}^2 \quad (4.12)$$

$$X_{ms} = \sqrt{Z_{ms}^2 - R_{ms}^2} \rightarrow X_{ms} = \sqrt{(1833,33)^2 - (509,02)^2} \quad (4.13)$$

$$X_{ms} = 1761,25 \, \Omega \quad (4.14)$$

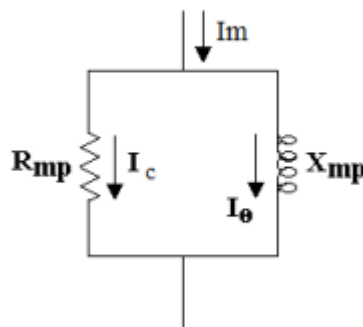
$$Z_{ms} = R_{ms} + j \cdot X_{ms} \quad (4.15)$$

$$Z_{ms} = 509,02 + j \cdot 1761,25 \, \Omega \quad (4.16)$$

$$Z_{ms} = 1833,33 \angle 73,88 \, \Omega \quad (4.17)$$

A Figura 37 mostra o ramo magnetizante paralelo:

**Figura 37 - Ramo magnetizante paralelo**



Fonte: Senai (1999).

As fórmulas para obtenção dos cálculos dos parâmetros com o ramo magnetizante em paralelo são mostradas nas Equações 4.18 a 4.30:

$$R_{mp} = \frac{V_1}{I_p} \text{ ou } R_{mp} = \frac{P_0}{I_c^2} \quad (4.18)$$

$$X_{mp} = \frac{V_1}{I_q} \text{ ou } X_{mp} = \frac{V_L}{I_e} \quad (4.19)$$



$$\varphi_0 = \alpha \cos\left(\frac{P_0}{V_0 I_0}\right) \quad (4.20)$$

$$I_p = I_0 \cdot \cos \varphi_0 \quad (4.21)$$

$$I_q = I_0 \cdot \text{sen } \varphi_0 \quad (4.22)$$

Parâmetros do circuito:

$$\theta_0 = \cos^{-1} \frac{P}{V_L \cdot I_{01}} \rightarrow \theta_0 = \cos^{-1} \frac{7,33}{220 \cdot 0,12} \rightarrow \theta_0 = 73,83^\circ \quad (4.23)$$

$$I_{op} = I_{01} \cdot \cos \theta_0 \rightarrow I_{op} = 0,12 \cdot \cos(73,83) \rightarrow I_{op} = 0,03341 \text{ A} \quad (4.24)$$

$$I_{oq} = I_{01} \cdot \sin \theta_0 \rightarrow I_{oq} = 0,12 \cdot \sin 73,83 \rightarrow I_{oq} = 0,1153 \text{ A} \quad (4.25)$$

$$R_{mp} = \frac{V_1}{I_{op}} \rightarrow R_{mp} = \frac{220}{(0,03341)} \rightarrow R_{mp} = 6584,8548 \ \Omega \quad (4.26)$$

$$X_{mp} = \frac{V_1}{I_{oq}} \rightarrow X_{mp} = \frac{220}{(0,1153)} \rightarrow X_{mp} = 1908,0659 \ \Omega \quad (4.27)$$

$$Z_{eq} = \frac{R_m \cdot X_m}{R_m + X_m} = \frac{6603 \angle 0^\circ \cdot 1908 \angle 90^\circ}{6603 \angle 0^\circ + 1908 \angle 90^\circ} = \frac{12598,959 \angle 90^\circ}{6873,16 \angle 16,11^\circ} \quad (4.28)$$

$$Z_{eq} = 1833,07 \angle 73,89 \ \Omega \quad (4.30)$$

### 4.3 Resultado do Ensaio de Curto-Circuito de um Transformador didático de 1 KVA

De acordo com o ensaio executado em laboratório, o transformador trifásico didático deve estar operando o tempo todo em curto circuito. Assim como no ensaio de circuito aberto, deve-se atentar para o colhimento dos dados, no instante que se inicia todo o processo, os valores de corrente, tensão, potência e outros mais, tem que ser colhidos e calculados no maior cuidado possível, não variando durante o ensaio.

Destaca-se que o ensaio em curto-circuito é de preferência realizado no lado de maior tensão, devido ao fato de que esse lado possui menor corrente nominal, e curto circuita-se o lado de menor tensão. Aumenta-se a tensão no varivolt e mede-se corrente até que atinja o valor da corrente nominal.

Neste caso, o ensaio foi realizado no lado de maior tensão, ligação do primário em estrela e o seu lado secundário em delta.

Tendo como uma tensão nominal de entrada  $V_n = 380\text{V}$ .

E corrente de  $I_n = 1,52\text{A}$  e com uma potência de 1,0 KVA.

A Figura 38 mostra o valor da corrente medida quando a mesma atinge o valor nominal durante o ensaio de curto-circuito.

**Figura 38 - Valor da corrente nominal.**



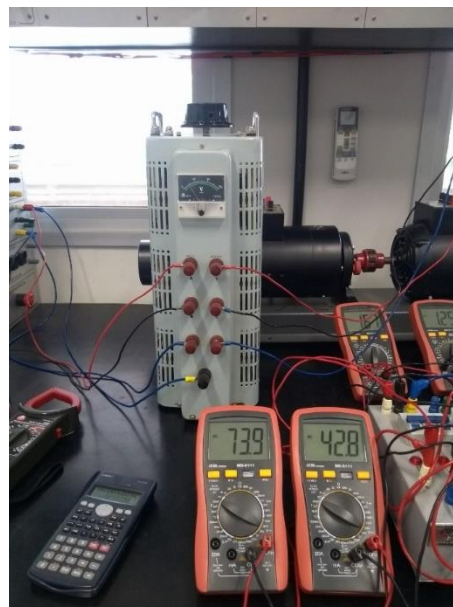
Fonte: Dados do autor.

Para a frequência de 60Hz e as devidas tensões de alimentação de curto circuito na linha e na fase, podemos registrar na Tabela 5 as tensões, potências e correntes de curto-circuito nas três fases.

Valores de tensão na linha e na fase:

A Figura 39 mostra os valores de tensão na linha e na fase do ensaio em curto.

**Figura 39 - Tensão na linha e na fase**



Fonte: Dados do autor.

A Figura 40 mostra o valor de potência trifásica do ensaio em curto.

**Figura 40 - Potência trifásica**



Fonte: Dados do autor.

A Tabela 5 mostra os resultados obtidos no ensaio de curto.

**Tabela 5 - Valores dados para o ensaio de curto-circuito**

Perdas trifásicas nos enrolamentos ( $P_{cc3\phi}$ )	Corrente Nominal ( $I_n$ )	Tensão (AT)	Tensão (BT)	Frequência (Hz)	Ligação (AT)	Ligação (BT)
55,6W	1,52 A	380 V	220 V	60 Hz	estrela	delta

Fonte: Dados do autor.

As grandezas obtidas no ensaio de curto-circuito são utilizadas para calcular os parâmetros percentuais de dispersão ( $Z\%$ ,  $R\%$  e  $X\%$ ).

Dentre os termos citados acima tem-se que a corrente de curto circuito  $I_{CC}$  (na linha e na fase), a potência trifásica nos enrolamentos e a tensão de alimentação na fase, observando sempre o enrolamento de baixa tensão.

A Figura 41 mostra os valores das correntes em cada uma das fases do transformador.

**Figura 41 - Correntes de curto-circuito**



Fonte: Dados do autor.

Com valores de corrente e potência mostradas nas Equações 4.31 a 4.34:

$$I_{cc-Linha} = \frac{I_{cc1} + I_{cc2} + I_{cc3}}{3} \quad (4.31)$$

$$I_{cc-Linha} = \frac{1,67 + 1,24 + 1,61}{3} = 1,51 \text{ (A)} \quad (4.32)$$

$$P_{cc3\phi} = 55,6 \text{ (W)} \quad (4.33)$$

$$P_{cc1\phi} = \frac{P_{cc3\phi}}{3} = \frac{55,6}{3} = 18,53 \text{ (w)} \quad (4.34)$$

A Tabela 6 mostra os valores obtidos no ensaio em curto-circuito

**Tabela 6 - Valores registrados no ensaio de curto-circuito**

$I_{cc-Linha}$ (A)	$I_{cc1\phi}$ (A)	$P_{cc1\phi}$ (W)	$V_{cc1\phi}$ (V)
1,51	1,52	18,53	42,8

Fonte: Dados do autor.

A partir dos dados obtidos calcula-se as impedâncias percentuais, conforme Equações 32 a 34.

$$R\% = \frac{P_{cc1\phi}}{S_{n1\phi}} \times 100 = \frac{18,53}{333,33} \times 100 = 5,56 \quad (4.35)$$

$$Z\% = \frac{V_{cc1\phi}}{V_{n1\phi}} \times 100 = \frac{42,8}{220} \times 100 = 19,45 \quad (4.36)$$

$$X\% = \sqrt{Z\%^2 + R\%^2} = 18,63 \quad (4.37)$$

As Equações 36 a 38 mostram as impedâncias de dispersão equivalente do transformador.

$$Z_{eq} = \frac{V_{Fase}}{I_{cc-Fase}} \rightarrow Z_{eq} = \frac{42,7}{1,52} \rightarrow Z_{eq} = 28,09 \, \Omega \quad (4.38)$$

$$R_{eq} = \frac{W_{cc-Fase}}{I_{cc-Fase}^2} \rightarrow R_{eq} = \frac{18,53}{1,52^2} \rightarrow R_{eq} = 8,02 \, \Omega \quad (4.39)$$

$$X_{eq} = \sqrt{Z_{eq}^2 + R_{eq}^2} = \sqrt{(28,09)^2 + (8,02)^2} = 26,92 \, (\Omega) \quad (4.40)$$

A Tabela 7 mostra os valores equivalentes das impedâncias de dispersão.

**Tabela 7 - Parâmetros obtidos do ensaio de curto-circuito**

$Z_{eq}$ ( $\Omega$ )	$R_{eq}$ ( $\Omega$ )	$X_{eq}$ ( $\Omega$ )
28,09	18,1666	26,92

Fonte: Dados do autor.

#### 4.4 Diagnóstico das Bobinas de um Transformador de 225 KVA

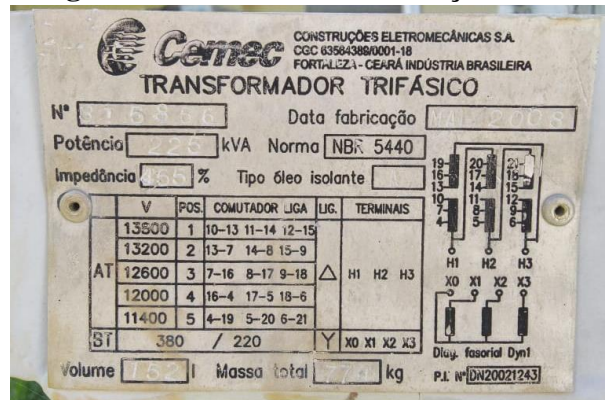
Os ensaios de relação de transformação e resistência de enrolamento são importantes para fazer o diagnóstico das condições de espiras do transformador.

##### 4.4.1 Resultado do Ensaio de Relação de Transformação de um Transformador de 225 kVA

De acordo com o ensaio realizado no transformador de potência localizado na parte externa do laboratório, fabricante CEMEC, com potência de 225 kVA, tensão de 13,8 kVA em alta e 380V na baixa, podemos chegar em alguns resultados previstos para este ensaio

Placa de identificação mostrada na Figura 42.

**Figura 42 - Placa de identificação**

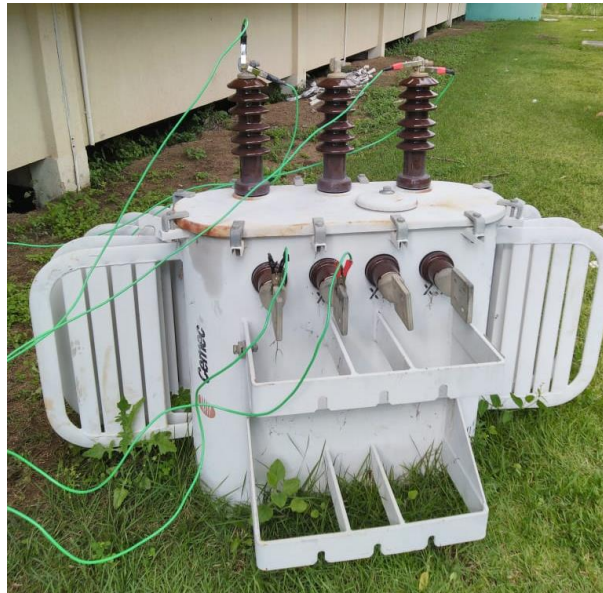


Fonte: Dados do autor.

Este ensaio é realizado a fim de se obter os resultados da relação de transformação do respectivo transformador, analisando de forma individual cada bobina, aplicando-se uma tensão no transformador, para se obter um valor correspondente no lado estabelecido.

A Figura 43 mostra a ligação do ensaio de relação de transformação do transformador.

**Figura 43 - Medição do valor da primeira bobina**



Fonte: Dados do autor.

A partir daí irão ser medidos os valores de tensões dos respectivos enrolamentos através de dois voltímetros, sendo um na alta e outro na baixa, de forma simultânea. A tensão induzida na alta era de 62,8V sendo a tensão de TAP, então simultaneamente mede-se a tensão na baixa.



Já a Figura 44 mostra os valores de tensão medidos nos enrolamentos de baixa e alta tensão.

**Figura 44 - Resultado da relação de espiras dos enrolamentos de baixa e alta tensão.**



Fonte: Dados do autor.

A Tabela 8 mostra os valores de tensão medidos no lado de baixa ao aplicarmos 62,7 V na alta tensão.

**Tabela 8 - Resultado do ensaio de relação de transformação**

ALTA		$H_1 - H_3$	$H_2 - H_1$	$H_3 - H_2$
BAIXA		$X_1 - X_0$	$X_2 - X_0$	$X_3 - X_0$
RESULTADO		1,006 V	1,002 V	0,974 V

Fonte: Dados do autor.

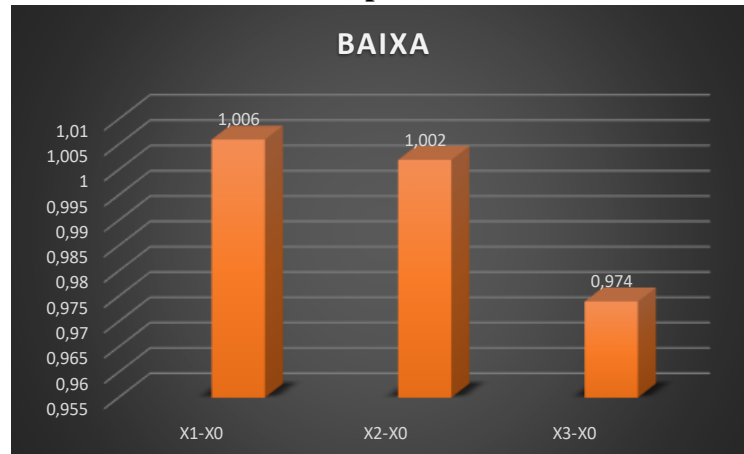
Sendo que a relação teórica é igual a 1 e o valor de TAP é igual a 62,8V.

Mostrando assim a bobina  $H_3$  uma significativa diferença no valor da tensão com relação às outras bobinas, saindo dos padrões estabelecidos por norma, podendo ser caracterizada assim, como bobina de possível defeito (em curto).

Ressalta-se que este ensaio é realizado com o aparelho TTR, pois, o erro máximo permitido por normas é de 0,5%. Mas como o laboratório ainda não possui este aparelho, o ensaio foi realizado com o uso de multímetros.

A Figura 45 mostra os resultados de tensão medidos nas bobinas de Alta.

**Figura 45 - Resultado do ensaio para o lado de baixa tensão.**



Fonte: Dados do autor.

#### 4.4.2 Resultado do Ensaio de Resistência de enrolamento de um Transformador de 225 kVA

Na realização do ensaio de resistência de enrolamento no transformador trifásico de 225 KVA, 13,8/0,380 KV, foi preciso aplicar uma corrente contínua e uma tensão de 15V para verificar a resistência do lado de baixa e no lado de alta tensão no transformador.

Para facilidade de cálculo das resistências, a corrente a ser aplicada escolhida foi de 1A, dessa forma a tensão medida no ponto desejado é igual a resistência.

A Figura 46 mostra a fonte de corrente contínua ajustada em 1 A.

**Figura 46 - Valor de corrente aplicada**



Fonte: Dados do autor.

Para a devida medição do ensaio, foi preciso observar primeiro a configuração já pré-estabelecida pelo transformador, localizada na placa de identificação do mesmo, lá continha as informações necessárias para realizar a medição.



Na configuração da Figura 46 a baixo é mostrado o esquema montado na bucha 3, tendo por objetivo, identificar algum problema existente no enrolamento, e dentre as três buchas do transformador é exatamente nesta que o problema é encontrado, em que sua resistência de enrolamento se encontra diferente das demais calculadas, devido ao baixo valor de resistência de sua bobina em relação às outras, sendo que as bobinas possuem a mesma quantidade de espiras.

A Figura 47 mostra a ligação do ensaio de relação de transformação.

**Figura 47 - Configuração do ensaio de relação de transformação**



Fonte: Dados do autor.

Com o seu lado de alta em delta série e seu lado baixa com configuração em estrela série, pode-se a partir desse tipo de configuração atribuir as disposições dos cabos de conexão.

A Tabela 9 mostra os valores das resistências de enrolamento nas bobinas de baixa tensão.

**Tabela 9 - Resultado do ensaio de resistência de enrolamento**

BAIXA	$X_1 - X_0$	$X_2 - X_0$	$X_3 - X_0$
RESULTADO	3,1m $\Omega$	3,1m $\Omega$	3,1m $\Omega$
ALTA	$H_1 - H_3$	$H_2 - H_1$	$H_3 - H_2$
RESULTADO	8,96 $\Omega$	8,93 $\Omega$	8,3 $\Omega$

Fonte: Dados do autor.

Bucha  $H_3$  alta: Verifica-se através das medições que a bobina H3 está em curto-circuito, pois, apresenta um valor bem menor em relação às demais.

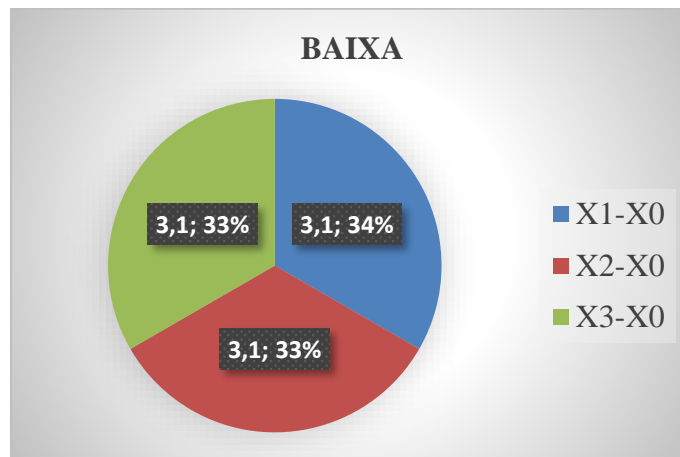
A Figura 48 mostra o valor da resistência da bobina com diagnóstico de defeito.

**Figura 48 - Valor de resistência com defeito**

Fonte: Dados do autor.

Valores de resistência medidos na baixa para o ensaio de resistência de enrolamento:  
Os dados da Tabela 10 mostram os valores de resistência das bobinas de baixa tensão.

**Tabela 10 - Valor medido na baixa do ensaio de resistência de enrolamento**

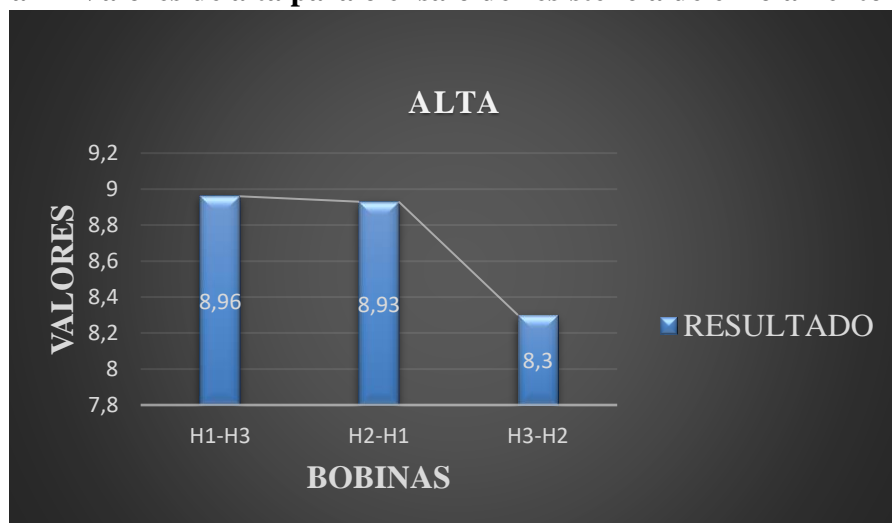


Fonte: Dados do autor.

Os valores para o ensaio de resistência de enrolamento do lado de baixa tensão estão normais.

A Tabela 11 mostra os valores de resistências medidos nas bobinas de alta Tensão.

**Tabela 2 - Valores de alta para o ensaio de resistência de enrolamento**



Fonte: Dados do autor.

#### 4.5 Ensaio de um Transformador de isolamento a óleo de 300 KVA

Segundo o acompanhamento do ensaio de um transformador de potência na cidade de PARAÍSO - TO, realizado mais precisamente na empresa especializada M CRUZ, sob supervisão de um profissional estritamente capacitado, seguindo expressamente as normas

NBR 5356-1 e NBR 5440. Foram realizados ali, os ensaios de rotina para este transformador a óleo convencional.

Assim este ensaio de rotina em específico possui as seguintes características na placa do seu Trafo.

Número de série: 347176

Potência em KVA: 300

Fases: 3

Tipo de ligação: Triângulo/Estrela — Dyn 1

Tipo: Aéreo Convencional

Frequência [Hz]: 60

Tensões A.T. [KV]: 13,8 a 11,40

Tensões B.T. [V]: 380/220

Derivações: 5

A.T. ligada em [KV]: 13,80 e B.T. ligada em [V]: 380

Corrente nominal A.T. [A]: 12,55 e Corrente nominal B.T. [A]: 455,80

Data de fabricação: 09/2018

Estado: Novo

Massa [Kg]: 1101,

Fabricante: ITAIPU

A Tabela 12 mostra a grandezas medidas para o ensaio em curto-circuito em um ensaio realizado na empresa MCRUZ.

**Tabela 12 - Parâmetros do ensaio em curto.**

Grandeza	Simbologia	Valores medidos	Norma	Ensaio	Parâmetros dos ensaios
Perdas nos enrolamentos	$P_J$	3211	2296 a 3380	Em curto	$Z_p = 4,34$ (%) $R_p = 1,07$ (%) $X_p = 4,21$ (%)
Impedância percentual	$Z_p$	4,34%	5,00%	Em curto	
Queda de tensão	$V_{cc3\phi}$	598,72	5,00%	Em curto	

Fonte: Dados do autor.

#### 4.5.1 Cálculo dos Parâmetros para o transformador a Óleo de 300 KVA

As Equações 41 a 43 mostram os valores de impedâncias percentuais obtidos através do ensaio em curto-circuito do transformador.

$$R\% = \frac{P_{cc}}{S_n} = \frac{3211}{(300000)} \cdot 100 = 1,07033 (\%) \quad (4.41)$$

$$Z\% = \frac{V_{1cc}}{V_{1n}} \cdot 100 = \frac{598,72}{(13800)} \cdot 100 = 4,34 (\%) \quad (4.42)$$

$$X\% = \sqrt{Z\%^2 - R\%^2} = \sqrt{(4,34)^2 + (1,07033)^2} = 4,47 (\%) \quad (4.43)$$

A Tabela 11 mostra os valores medidos no ensaio a vazio.

**Tabela 11 - Parâmetros do ensaio a vazio**

Grandeza	Simbologia	Valores medidos	Norma	Ensaio	Parâmetros dos ensaios
Perdas a vazio	$P_0$	595	410 a 810	A vazio	$Z_m = 112,4 \Omega$ $R_m = 52,08 \Omega$ $X_m = 99,63 \Omega$
Corrente de excitação	$I_0$	0,74%	1,90%	A vazio	
Relação de transformação	$K_n$	0,18%	0,50%	A vazio	

Fonte: Dados do autor.

As Equações 4.44 a 4.46 mostram os parâmetros para o ramo magnetizante na representação série:

$$R_{ms} = \frac{P_0}{I_0^2} = \frac{198,33}{3,38^2} = 17,36 (\Omega) \quad (4.44)$$

$$Z_{ms} = \frac{V_0}{I_0} = \frac{220}{3,38} = 65,09 (\Omega) \quad (4.45)$$

$$X_{ms} = \sqrt{Z_m^2 - R_m^2} = 62,73 (\Omega) \quad (4.46)$$

As Equações 4.47 a 4.50 mostram os parâmetros do ensaio de circuito aberto para o ramo na representação paralela:

$$R_{mp} = \frac{V_o^2}{P_o} = \frac{220^2}{198,33} = 244(\Omega) \quad (4.47)$$

$$I_p = \frac{V_o}{R_{mp}} = \frac{220}{244} = 0,9016 (A) \quad (4.48)$$

$$I_q = \sqrt{I_o^2 - I_p^2} = 3,2575 (A) \quad (4.49)$$

$$Z_{mp} = \frac{V_o}{I_o} = \frac{220}{3,38} = 65,09 (\Omega) \quad (4.50)$$

$$X_{mp} = \frac{V_o}{I_q} = \frac{220}{3,2575} = 67,64 (\Omega) \quad (4.51)$$

Cálculo das perdas totais:

**Figura 49 - Valores de perda, correntes de excitação e tensões de curto-circuito para transformadores trifásicos.**

Potência do transformador kVA	Eficiência	Perda em vazio	Perda total	Rendimento mínimo C=0,5 e FP=0,92	Corrente de excitação	Tensão de curto-circuito
	Nível	W	W	%	%	%
225	A	370	2 200	99,21	2,4	5,0
	B	430	2 435	99,11		
	C	530	2 770	98,96		
	D	625	3 095	98,81		
	E	725	3 605	98,62		
300	A	435	2 740	99,27	2,1	5,0
	B	505	3 030	99,18		
	C	620	3 440	99,05		
	D	735	3 845	98,92		
	E	850	4 400	98,76		

Fonte: ABNT NBR 5440 (2014)

$$P_T = P_0 + P_0(\text{adicionais}) + P_j \quad (4.52)$$

$$P_T = P_0 + 0,2 \cdot P_0 + P_j \quad (4.53)$$

$$2740 = 370 + 0,2 \cdot (370) + P_j \quad (4.54)$$

$$P_j = 2296 \text{ W} \quad (4.55)$$

$$P_T = P_0 + P_0(\text{adicionais}) + P_j \quad (4.56)$$

$$P_T = P_0 + 0,2 \cdot P_0 + P_j \quad (4.57)$$

$$2740 = 850 + 0,2.(850) + P_J \quad (4.58)$$

$$P_J = 3380 \text{ W} \quad (4.60)$$

Parâmetros do ensaio de curto-circuito para cálculo das perdas totais:

Valores medidos:

$$P_0 = 595 \text{ W}; P_J = 3211 \text{ W} \quad (4.61)$$

$$P_J(\text{adicionais}) = 0,2.595 = 119 \text{ W} \quad (4.62)$$

$$P_T = P_0 + P_{ad} + P_J \quad (4.63)$$

$$P_T = 595 + 119 + 3211 = 3925 \text{ W} \quad (4.64)$$

A partir dos valores obtidos pode-se concluir que devido as perdas totais em vazio terem sido 3925 (W), diz-se que o transformador está dentro dos padrões aceitáveis por norma, porem o mesmo está praticamente nos limites de aceitação, ou seja, localizado na classe E de qualidade.

**Tabela 12 - Relatório dos parâmetros do transformador de 300 KVA**

ENSAIO DE RESISTÊNCIA ÔHMICA DOS ENROLAMENTOS				DESLOCAMENTO ANGULAR	
Enrol. TS: Alumínio		Enrol. TI: Alumínio		30 Graus	
TEMPERATURA AMBIENTE [°C]:					
RESISTÊNCIA DE ISOLAMENTO			TENSÃO APLICADA		TENSÃO INDUZIDA
LEITURA AT/BT [MOHMS]:	69000		AT/BT À MASSA [kV]:	34,00	
LEITURA AT/MASSA [MOHMS]:	32000		BT/AT À MASSA [kV]:	10,00	
LEITURA BT/MASSA [MOHMS]:	31000		FREQUÊNCIA [Hz]:	60	
TENSÃO DO MEGÔMETRO [V]:	1000		TEMPO DO ENSAIO [s]:	60	
TENSÃO INDUZIDA [V]: 760					
FREQUÊNCIA [Hz]: 120					
TEMPO DO ENSAIO [s]: 60					
MÉTODO DO ENSAIO : NORMAL					
ENSAIO DE RELAÇÃO DE TRANSFORMAÇÃO					
TAP [V]:	13800	13200	12600	12000	11400
FASE 1 :	62,95	60,11	57,36	54,61	51,93
FASE 2 :	62,87	60,15	57,41	54,65	51,92
FASE 3 :	62,80	60,07	57,33	54,66	51,94
ERRO[%]:	-0,16	-0,16	-0,18	-0,16	-0,08
ENSAIO EM VAZIO			ENSAIO EM CURTO CIRCUITO		
TENSÃO DO ENSAIO [V]:	380		CORRENTE DE CURTO CIRCUITO [A]:	12,55	
CORRENTE DE EXCITAÇÃO [A]:	3,38		TENSÃO DE CURTO CIRCUITO [V]:	598,72	
CORRENTE DE EXCITAÇÃO [%]:	0,74		POTÊNCIA DE CURTO CIRCUITO [W]:	3211	
PERDAS EM VAZIO [W]:	595		TEMPERATURA AMBIENTE [°C]:	32,0	
VALORES CORRIGIDOS A 75 [°C]			ENSAIO DE PINTURA (*)		
PERDAS NOS ENROLAMENTOS [W]:	3721		Espessura da Camada: (ASTM E 376)		
PERDAS TOTAIS [W]:	4316		ESPECIFICAÇÃO: PINTURA DE FUNDO:		
RENDIMENTO A PLENA CARGA [%]:	98,6		MÍNIMO :	PINTURA FINAL :	
IMPEDÂNCIA DE CURTO CIRCUITO [%]:	4,38		MÉDIO :	Unidade: [microns]	
MÁXIMO :			Aderência (MB 985)		
GRAU:			ESTANQUEIDADE E RESISTÊNCIA À PRESSÃO		
TIPO DO ÓLEO : OLEO TIPO B Vol.: 267 [Litros]			PRESSÃO [Kg/cm2]:		
RIGIDEZ DIELÉTRICA (°):			TEMPO [Horas]:		
TENSÃO INTERFACIAL:					
TEOR DE ÁGUA :					
DENSIDADE :					
ÍND. NEUTRALIZAÇÃO:					
F.P. A 100 [°C]:					
COR :			Teor de PCB: não Detectável		

Fonte: M Cruz (2019)

#### 4.5.2 Simulação da Corrente de Energização Inrush no ATP

Para este transformador de 300 [KVA], os dados de entrada dos ensaios de circuito aberto e ensaio de curto-circuito já estão pré-determinados. O objetivo desta parte do trabalho será a inserção dos parâmetros já obtidos acima deste transformador, no software por nome *OCTAVE*, e logo depois, através dos parâmetros colhidos do mesmo, simular o comportamento da corrente de *INRUSH* nas respectivas fases, através de outro software por nome *ATPdraw*.

Mas antes de tudo existe todo um processo para se implementar no software, será mostrado aqui como se chega nesses respectivos resultados. Através dos dados do transformador em questão, pode-se chegar nos parâmetros da seguinte forma.

Para o cálculo dos parâmetros no transformador aéreo convencional com seus dados citados na Tabela 7, tem-se que fazer uso de algumas manipulações, para assim, exemplificar o manuseio do programa *OCTAVE* e *ATP*, nas devidas simulações posteriormente apresentadas.

Sem mais delongas, os dados do transformador em questão serão mostrados nas equações 4.65 a 4.97:

$$S_n = 300 \text{ KVA}; \quad (4.65)$$

$$13,8/0,38 \text{ KV}; \quad (4.66)$$

$$Z_{CC} = 4,34\%; \quad (4.67)$$

$$R_{CC} = 1,12\%; \quad (4.68)$$

$$I_0 = 1,8\%; \quad (4.69)$$

Com ligação delta ( $\Delta$ ), estrela (Y). Banco de Transformadores Monofásicos.

Unidade monofásica: 100 KVA; 13,8/0,22 KV.

Para início:

1) Relação de transformação

$$\alpha = \frac{V_p}{V_s} = \frac{13800}{220} = 62,73 \quad (4.70)$$

2) Corrente nominal no primário e secundário ( $I_p$  e  $I_s$ )

Corrente nominal do primário:

$$I_{np} = \frac{S_{1\Phi}}{V_{rp}} = \frac{100}{13,8} \rightarrow I_{np} = 7,25 \text{ A} \quad (4.71)$$



Configuração  $\Delta$ :  $I_{np(linha)} = \sqrt{3} \cdot I_{np(fase)} = \sqrt{3} \cdot 7,25 = 12,56$  [A]

Corrente nominal do secundário:

$$I_{ns} = \frac{S_{1\Phi}}{V_{rs}} = \frac{100}{0,22} \rightarrow I_{ns} = 455,54 \text{ } \Omega \text{ [A]} \quad (4.72)$$

Configuração Y:  $I_{np(linha)} = I_{np(fase)} = 455,54$  [A]

### 3) Corrente a vazio ( $I_0$ )

Como a corrente a vazio foi fornecida, então não usaremos o valor de 2% e sim o de 1,8%. Dessa forma:

$$I_0 = \frac{I_0}{100} \cdot \frac{S_{1\Phi}}{V_{rp}} = \frac{1,8}{100} \cdot \frac{100}{13,8} = 0,130 \text{ [A]} \quad (4.73)$$

$$I_{0(pico)} = \sqrt{2} \cdot 0,130 = 0,184 \text{ [A]} \quad (4.74)$$

É importante notar que o valor que deve ser inserido no ATP é o valor de pico da corrente de magnetização.

### 4) Potência a vazio ( $P_0$ )

A potência a vazio (perdas no núcleo) pode ser estimada sob a seguinte equação:

$$P_0 = V_{rp} \cdot I_{0(RMS)} \cdot \cos \theta_0 \quad (4.75)$$

Assumindo,  $\cos \varphi_0 \approx 0,2$

$$P_0 = 13,8 \cdot 0,130 \cdot 0,2 = 358,8 \text{ [W]} \quad (4.76)$$

$$P_{0(3\Phi)} = 3 \cdot P_0 = 1076,4 \text{ [W]} \quad (4.77)$$

Observe que para o cálculo da perda a vazio foi utilizado o valor RMS da corrente magnetização e não o valor de pico.

### 5) Impedância do primário e secundário ( $Z_p$ e $Z_s$ )

Impedância do primário:

$$Z_{base(P)} = \frac{V_{Tp}^2}{S_{1\Phi}} = \frac{(13,8)^2}{0,1} = 1904,4 \text{ } [\Omega] \quad (4.78)$$

$$Z_{T(P)} = Z_{base(P)} \chi_{\frac{Z_{CC}}{100}} = 1904,4 \chi_{\frac{4,34}{100}} = 82,65096 [\Omega] \quad (4.79)$$

$$Z_{(P)} = \frac{Z_{T(P)}}{2} = \frac{85,698}{2} = 41,32 \text{ } [\Omega] \quad (4.80)$$

Impedância do secundário:

$$Z_{(S)} = \frac{Z_{(P)}}{\alpha^2} = \frac{41,32}{(62,73)^2} = 0,010501 \text{ } [\Omega] \quad (4.81)$$

Ou:

$$Z_{base(S)} = \frac{V_{Ts}^2}{S_{1\Phi}} = \frac{(0,22)^2}{0,1} = 0,484 \text{ } [\Omega] \quad (4.82)$$

$$Z_{T(P)} = Z_{base(S)} \chi_{\frac{Z_{CC}}{100}} = 0,484 \chi_{\frac{4,34}{100}} = 0,021054 \text{ } [\Omega] \quad (4.83)$$

$$Z_{(S)} = \frac{Z_{T(S)}}{2} = \frac{0,021054}{2} = 0,010527 \text{ } [\Omega] \quad (4.84)$$

#### 6) Resistência do primário e secundário ( $R_p$ e $R_s$ )

A resistência do primário e do secundário pode ser estimada a partir do valor de  $R\%$ , a qual tem o valor de 1,12%. Na ausência desse valor pode estimar um valor igual a 1%. Assim, tem-se que:

Resistência do primário:

$$R_p = \frac{R\%}{2.100} = Z_{base(p)} = \frac{1,12}{2.100} \cdot 1904,4 = 10,66 \text{ } [\Omega] \quad (4.85)$$

Resistência do secundário:

$$R_s = \frac{R\%}{2.100} = Z_{base(s)} = \frac{1,12}{2.100} \cdot 0,484 = 0,00271 \text{ } [\Omega] \quad (4.86)$$

Ou

$$R_{(S)} = \frac{R_{(P)}}{\alpha^2} = \frac{10,66}{(62,73)^2} = 0,00271 \text{ } [\Omega] \quad (4.87)$$

#### 7) Potência de curto-circuito ( $P_{cc}$ )

A potência de curto-circuito (perdas no cobre), pode ser estimada baseada nos valores de  $R_p$  e  $R_s$ , sob a seguinte equação:

$$P_{cc} = R_p \cdot I_{np(fase-RMS)}^2 + R_s \cdot I_{ns(fase-RMS)}^2 \quad (4.88)$$

$$P_{cc} = 10,66 \cdot (7,25)^2 + 0,0271 \cdot (454,54)^2 = 1118,89 \text{ [W]} \quad (4.89)$$

$$P_{cc(3\Phi)} = 3 \cdot P_{cc} = 3356,67 \text{ [W]} \quad (4.90)$$

### 8) Reatância do primário e secundário ( $R_p$ e $R_s$ )

Reatância do primário:

$$X_p = \sqrt{Z_p^2 - R_p^2} \rightarrow X_m = \sqrt{(41,32)^2 - (10,66)^2} = 41,1908 \text{ [\Omega]} \quad (4.91)$$

Reatância do secundário:

$$X_s = \sqrt{Z_s^2 - R_s^2} \rightarrow X_m = \sqrt{(0,010527)^2 - (0,00271)^2} = 0,010172 \text{ [\Omega]} \quad (4.92)$$

Ou

$$X_{(s)} = \frac{X_{(p)}}{\alpha^2} = \frac{41,1908}{(62,73)^2} = 0,010467 \text{ [\Omega]} \quad (4.93)$$

### 9) Indutância do primário e secundário ( $L_p$ e $L_s$ )

Indutância do primário:

$$L_p = \frac{X_p}{377} \chi 1000 = \frac{41,1908}{377} \chi 1000 = 110,07957 \text{ [mH]} \quad (4.94)$$

Indutância do secundário:

$$L_s = \frac{X_s}{377} \chi 1000 = \frac{0,010467}{377} \chi 1000 = 0,02798 \text{ [mH]} \quad (4.95)$$

### 10) Resistência de magnetização ( $R_{mag}$ )

$$R_{mag} = \frac{V_{rp}^2}{P_0} = \frac{(13800)^2}{1076,4} = 176923,07 \text{ [\Omega]} \quad (4.96)$$

### 11) Fluxo de magnetização ( $\lambda_0$ )

$$\lambda_0 = \frac{V_{rp}}{4,44.f} = \frac{13800}{4,44.60} = 51,8 \text{ [Wb-espira]} \quad (4.97)$$

Em resumo tem-se as seguintes informações:

Dados de Entrada mostrados na Tabela 13:

**Tabela 13 - Valores dados para o transformador de 300 KVA**

Sigla	Definição	Unidade
$S_{1\phi}$	Potência monofásica aparente	100 [KVA]
$V_{rp}$	Tensão sobre o enrolamento primário	13,8 [KV]
$V_{rs}$	Tensão sobre o enrolamento secundário	0,22 [KV]
f	Frequência da rede	60 [Hz]
Z%	Impedância percentual	4,5 [%]
R%	Resistência percentual	1,2 [%]
$I_0$	Corrente a vazio	1,8 [%]

Fonte: UFU (2012)

Dados de Saída/Entrada mostrados na Tabela 14:

**Tabela 14 - Valores obtidos para o transformador de 300 KVA**

Sigla	Definição	Unidade
$\alpha$	Relação de transformação	62,73
$I_{np}(\text{Linha})$	Corrente nominal do primário	12,56 [A]
$I_{ns}(\text{Linha})$	Corrente nominal do secundário	454, [A]
$I_0$	Corrente a vazio	0,184 [A]
$P_0$	Potência a vazio	358,8 [W]
$Z_p$	Impedância do primário	42,849 [ $\Omega$ ]
$Z_s$	Impedância do secundário	0,01089 [ $\Omega$ ]
$R_p$	Resistência do primário	10,66 [ $\Omega$ ]
$R_s$	Resistência do secundário	0,00271 [ $\Omega$ ]
$P_{cc}$	Potência de curto-circuito	1118,89 [W]
$X_p$	Reatância do primário	41,1908 [ $\Omega$ ]
$X_s$	Reatância do secundário	0,010172 [ $\Omega$ ]
$L_p$	Indutância do primário	110,07957 [mH]
$L_s$	Indutância do secundário	0,02798 [mH]
$R_{mag}$	Resistência de magnetização	176923,07 [ $\Omega$ ]
$\lambda_0$	Fluxo no ramo magnetizante	51,8 [Wb-espira]

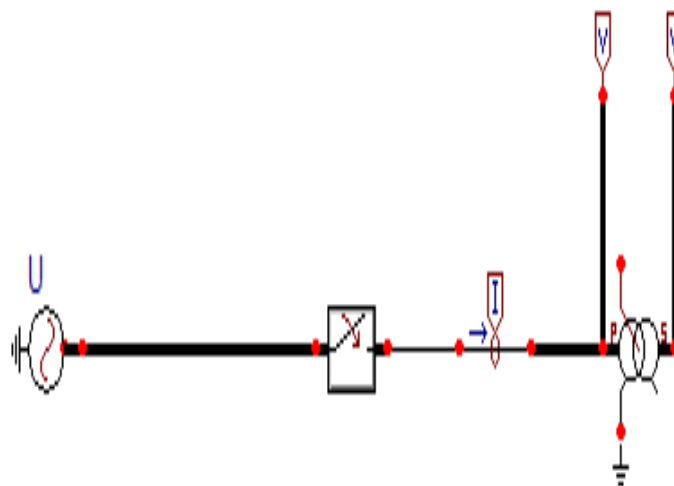
Fonte: UFU (2012).

A partir dos valores obtidos através dos cálculos nas expressões acima citados, torna-se mais fácil a implementação dos devidos parâmetros no software proposto. Software esse que tem a capacidade de comprovar de forma computacional a veracidade dos cálculos, o software *OCTAVE* é uma ferramenta indispensável que pode ser utilizada para diversas finalidades devido ao seu manuseio simples, que permite fazer cálculos científicos e apresentação dos mesmos sob a forma de gráficos.

Em decorrência dos resultados obtidos, pode-se a partir daí fazer uso do programa ATP, tendo como principal enfoque para trabalho, o recurso do gráfico, no qual demonstra de forma sucinta e prática a corrente transitória de magnetização, também conhecida como corrente *Inrush*.

A Figura 51 mostra o diagrama do transformador saturável de 02 enrolamentos.

**Figura 50 - Desenho esquemático do transformador no ATP**



Fonte: Dados autor.

Antes de tudo, o primeiro passo a ser dado parametrizar o circuito do transformador no programa (*ATP*), atribuindo a seus respectivos componentes os seus devidos valores, valores esses já determinado através do software *OCTAVE*.

A Figura 52 mostra os parâmetros elétricos necessários para a simulação no *software ATP*.

**Figura 51 - Dados do transformador**

Component: SATTRAFO.sup

Attributes | Characteristic

	Prim.	Sec.
U [V]	0.127	13.8
R [ohm]	0.0012	20.5921
L [mH,ohm]	0.0194	225.9264

Coupling: Y    D

Phase shift: 30

I(0)= 12.4816    Rm= 32.9054     3-leg core  
 RMS  
 3-winding

F(0)= 0.4768    R0= 0.5

Order: 0    Label: \_\_\_\_\_

Comment: \_\_\_\_\_

Output: 0 - No     Hide  
 Lock

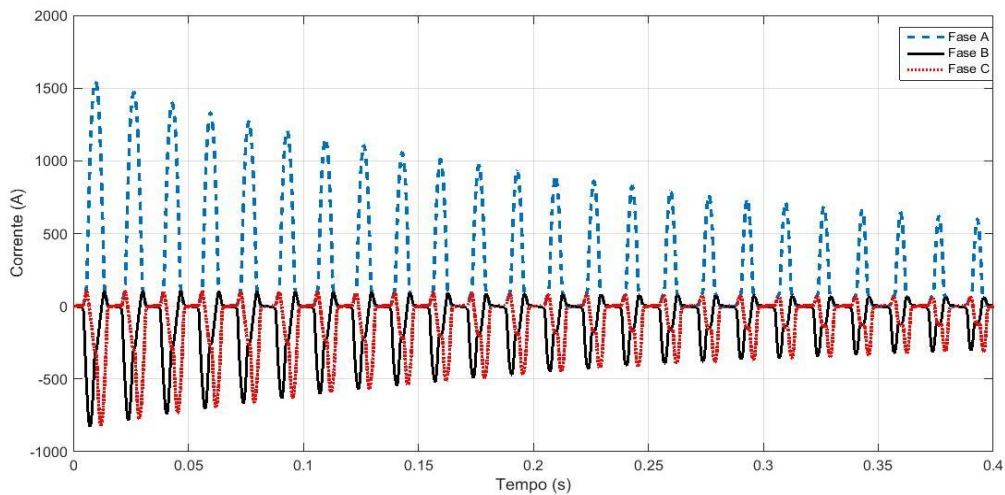
OK    Cancel    Help

Fonte: Manual ATP.

A Figura 52 mostra como os valores dos ensaios a vazio e de curto circuito são inseridos no transformador do programa, a fim de gerar a possível forma de onda da corrente de magnetização.

A Figura 53 mostra os resultados da corrente *Inrush* simulada através do *software* ATP.

**Figura 52 - Corrente INRUSH**

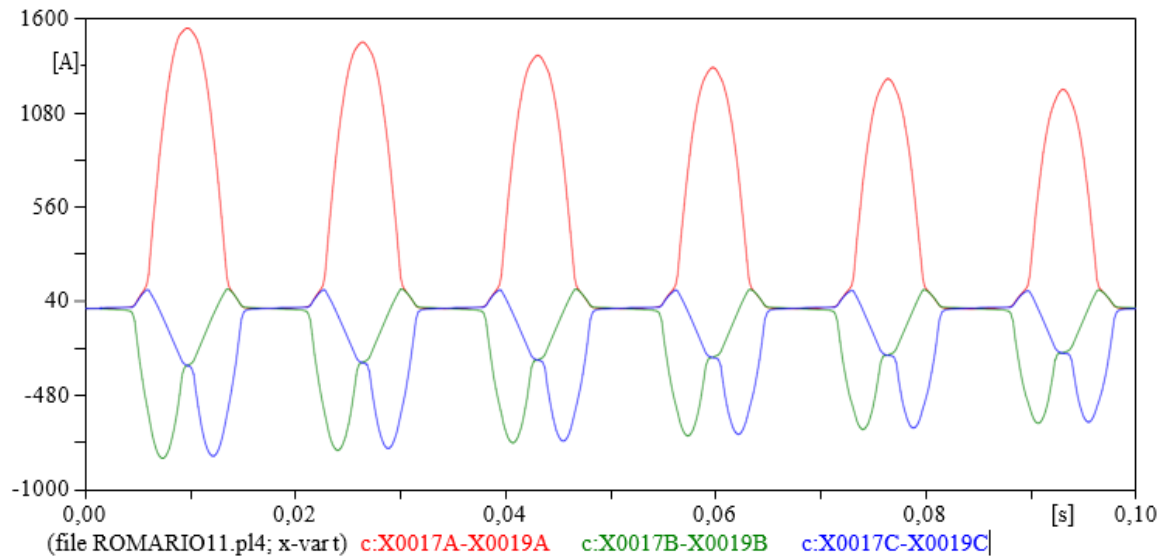


Fonte: Dados autor.

Durante a energização do transformador as correntes de magnetização aparecem de acordo com a magnetização e a saturação do seu núcleo, sendo a região saturada através de uma declividade característica, que sua magnitude é determinada.

Quanto mais elevada é a potência, mais altas serão as correntes de *INRUSH* atingidas.

**Figura 53 - Pico de onda da corrente INRUSH**



Fonte: Dados autor.

A Figura 54 comprova de forma ampliada as formas de ondas da Figura 54 mostrando de forma nítida e efetiva a corrente de pico máxima procurada que é 1549,8. Corrente essa dada no acionamento do transformador a vazio, sendo alterada nos seus primeiros décimos de segundos.

## 5 CONSIDERAÇÕES FINAIS

Neste trabalho apresentou-se a abordagem e avaliação dos principais ensaios dos transformadores de potência, com o intuito de possibilitar a eficiência dos ensaios de circuito aberto, curto-circuito, relação de transformação e resistência de enrolamento para os transformadores de potência.

Os ensaios de relação de transformação e resistência de enrolamento são fundamentais para diagnóstico das bobinas do transformador.

Dentre os ensaios de rotina, esses quatro referenciados à cima foram os ensaios realizados no presente trabalho, pois devido à falta de equipamentos e locais apropriados, foram esses os únicos para verificação das condições de funcionamento do transformador.

Antes de tudo foi descrita toda uma fundamentação teórica a respeito do transformador de potência, com a finalidade de externar os principais conceitos e definições referente à norma ABNT NBR 5440.

O ensaio de circuito aberto realizado no laboratório de máquinas elétricas da UFT, possui como principal premissa, a determinação das perdas a vazio, determinação da corrente a vazio, determinação da relação de transformação por espira, relação de transformação de tensão e determinação dos parâmetros do ramo magnetizante ( $R_m$ ,  $X_m$ ,  $Z_m$ ).

Os objetivos para este ensaio foram determinados com sucesso, sendo que todos os seus parâmetros foram encontrados. Como não existe nenhuma norma para o nível de potência deste transformador em questão (1 KVA), possuindo fabricação apenas para uso didático, não far-se-á aqui comparação entre ensaio e a norma regulamentadora vigente.

O ensaio de curto-circuito também realizado no laboratório de máquinas da UFT, possui por premissas a determinação das perdas no cobre, queda de tensão e a impedância, resistência e reatâncias percentuais. Tendo basicamente o mesmo padrão de manipulações que o ensaio a vazio, em que todos os parâmetros possíveis relacionados ao seu ensaio foram encontrados, o mesmo também trabalhado no transformador didático de 1 KVA.

O ensaio de relação de transformação realizado na parte externa do laboratório de máquinas elétricas, em um transformador da CEMEC, possuía como principais objetivos, a averiguação das condições das espiras do transformador, e verificar a relação de transformação ali existente. Sendo que foi detectado na bobina H3 de alta, um defeito que o inviabiliza para possível uso, estando o mesmo em curto-circuito. Assim pode-se dizer que os resultados com



relação a esse Transformador apresentaram defeitos de curto-circuito na bobina H3 (na alta tensão).

Para a devida comprovação em relação ao ensaio de relação de transformação, também foi realizado no mesmo transformador outro ensaio por nome, resistência de enrolamento, que comprovou de forma majoritária o devido defeito localizado na bobina H3 deste transformador, o inviabilizando de forma definitiva o uso do mesmo.

Outro ponto importante do trabalho foi sem dúvida, os ensaios de rotina (perdas a vazio e perdas em carga) realizados em um transformador de 300KVA localizado na cidade de paraíso, pois além da determinação precisa de seus parâmetros, colocando o mesmo com classe E de excelência. Fez-se uso de uma ferramenta computacional, para a determinação da corrente INRUSH de magnetização, ferramenta esta que foi precisa no uso de suas atribuições, calculando de forma eficaz o comportamento dessa corrente magnética.

O trabalho apresentado faz referência a três tipos de transformadores, sendo o primeiro com potência equivalente a 1 KVA, o segundo com potência equivalente a 225 KVA e o terceiro com potência equivalente a 300 KVA. Onde foram calculados os ensaios de rotina, com o intuito de se obter e calcular os parâmetros de seus respectivos transformadores.

Este trabalho enfatiza a importância dos ensaios dos transformadores para verificação de seu funcionamento de acordo com as normas técnicas e para realização de diagnóstico do equipamento. Incentivando de um modo geral aos leitores, alunos e engenheiros na busca pela análise de equipamentos através de ensaios de transformadores e demais equipamentos elétricos.

Além disso, incentiva os alunos na busca da ferramenta computacional ATP para análise transitória de transformadores e máquinas elétricas.

## 6 REFERÊNCIAS

OLIVEIRA, D. R. D. E. et al. Ensaios de rotina em transformador trifásico. 2008.

SPPEZAPRIA, F. B. DA R. Métodos de Ensaio Aplicados na Manutenção de Transformadores de Corrente de Alta Tensão Paraíba - PB. **Universidade Federal da Paraíba**, 2017.

MANUTENÇÃO, E. D. E.; TRANSFORMADORES, E. M. JACKSON FARIAS FONSECA ELEMENTOS DE MANUTENÇÃO EM TRANSFORMADORES DE POTÊNCIA Guaratinguetá - SP 2014. 2014.

PELLINI, E. L. Introdução à electromecânica e à automação. p. 4, 2014.

BRANCO, R. C. C. TRANSFORMADORES DE POTÊNCIA Transformadores trifásicos de média / baixa tensão, do tipo seco. p. 1–19, 2014.

CHAPMAN, S. J. Máquinas Eléctricas. p. 495, 2003.

HENRY, J.; FARADAY, M.; FAZEM, C. C. Transformadores História do Transformador. p. 1–131, 1830.

EQUIVALENTE, C.; MONOF, D. E. U. M. T. Circuito equivalente e operação de um transformador monofásico. 2016.

EL, Q. A Corrente Eléctrica de Magnetização e a Formação do Circuito Equivalente Manuel Vaz Guedes. p. 3–13, 1992.

## 7 ANEXOS

### Anexo I

Para exemplificar a utilização do ATP para a representação de transformadores trifásicos através de um banco de transformadores monofásicos, utiliza-se o seguinte transformador como exemplo:  $S_n = 300$  KVA; 13,8/0,38 KV;  $Z_{CC} = 4,34\%$ ;  $R_{CC} = 1,12\%$ ;  $I_0 = 1,8\%$ .

Com ligação delta ( $\Delta$ ), estrela (Y). Banco de Transformadores Monofásicos.

Unidade monofásica: 100 KVA; 13,8/0,22 KV.

Para início:

#### Relação de transformação

$$\alpha = \frac{V_p}{V_s} = \frac{13800}{220} = 62,73$$

#### Corrente nominal no primário e secundário ( $I_p$ e $I_s$ )

Corrente nominal do primário:

$$I_{np} = \frac{S_{1\Phi}}{V_{rp}} = \frac{100}{13,8} \rightarrow I_{np} = 7,25 \text{ [A]}$$

Configuração  $\Delta$ :  $I_{np(linha)} = \sqrt{3} \cdot I_{np(fase)} = \sqrt{3} \cdot 7,25 = 12,56 \text{ [A]}$

Corrente nominal do secundário:

$$I_{ns} = \frac{S_{1\Phi}}{V_{rs}} = \frac{100}{0,22} \rightarrow I_{ns} = 455,54 \text{ [A]}$$

Configuração Y:  $I_{np(linha)} = I_{np(fase)} = 455,54 \text{ [A]}$

#### Corrente a vazio ( $I_0$ )

Como a corrente a vazio foi fornecida, então não usaremos o valor de 2% e sim o de 1,8%. Dessa forma:

$$I_0 = \frac{I_0}{100} \cdot \frac{S_{1\Phi}}{V_{rp}} = \frac{1,8}{100} \cdot \frac{100}{13,8} = 0,130 \text{ [A]}$$

$$I_{0(pico)} = \sqrt{2} \cdot 0,130 = 0,184 \text{ [A]}$$

É importante notar que o valor que deve ser inserido no ATP é o valor de pico da corrente de magnetização.

### Potência a vazio ( $P_0$ )

A potência a vazio (perdas no núcleo) pode ser estimada sob a seguinte equação:

$$P_0 = V_{rp} \cdot I_{0(\text{RMS})} \cdot \cos \theta_0$$

Assumindo,  $\cos \varphi_0 \approx 0,2$

$$P_0 = 13,8 \cdot 130 \cdot 0,2 = 358,8 \text{ [W]}$$

$$P_{0(3\Phi)} = 3 \cdot P_0 = 1076,4 \text{ [W]}$$

Observe que para o cálculo da perda a vazio foi utilizado o valor RMS da corrente magnetização e não o valor de pico.

### Impedância do primário secundário ( $Z_P$ e $Z_S$ )

Impedância do primário:

$$Z_{base(P)} = \frac{V_{rp}^2}{S_{1\Phi}} = \frac{(13,8)^2}{0,1} = 1904,4 \text{ [\Omega]}$$

$$Z_{T(P)} = Z_{base(P)} \chi \frac{Z_{CC}}{100} = 1904,4 \chi \frac{4,5}{100} = 85,698 \text{ [\Omega]}$$

$$Z_{(P)} = \frac{Z_{T(P)}}{2} = \frac{85,698}{2} = 42,849 \text{ [\Omega]}$$

Impedância do secundário:

$$Z_{(s)} = \frac{Z_{(P)}}{\alpha^2} = \frac{42,849}{(62,73)^2} = 0,01089 \text{ [\Omega]}$$

Ou:

$$Z_{base(s)} = \frac{V_{rs}^2}{S_{1\Phi}} = \frac{(0,22)^2}{0,1} = 0,484 \text{ [\Omega]}$$

$$Z_{T(s)} = Z_{base(s)} \chi \frac{Z_{CC}}{100} = 0,484 \chi \frac{4,5}{100} = 0,02178 \text{ [\Omega]}$$

$$Z_{(s)} = \frac{Z_{T(s)}}{2} = \frac{0,02178}{2} = 0,01089 \text{ [\Omega]}$$

### Resistência do primário e secundário ( $R_P$ e $R_S$ )

A resistência do primário e do secundário pode ser estimada a partir do valor de  $R\%$ , a qual tem o valor de 1,12%. Na ausência desse valor pode estimar um valor igual a 1%. Assim, tem-se que:

Resistência do primário:

$$R_p = \frac{R\%}{2.100} = Z_{base(p)} = \frac{1,12}{2.100} \cdot 1904,4 = 10,66 \text{ [\Omega]}$$

Resistência do secundário:

$$R_s = \frac{R\%}{2.100} = Z_{base(s)} = \frac{1,12}{2.100} \cdot 0,484 = 0,00271 \text{ [\Omega]}$$

Ou

$$R_{(s)} = \frac{R_{(p)}}{\alpha^2} = \frac{10,66}{(62,73)^2} = 0,00271 \text{ } [\Omega]$$

### Potência de curto-circuito ( $P_{cc}$ )

A potência de curto-circuito (perdas no cobre), pode ser estimada baseada nos valores de  $R_p$  e  $R_s$ , sob a seguinte equação:

$$P_{cc} = R_p \cdot I_{np(fase-RMS)}^2 + R_s \cdot I_{ns(fase-RMS)}^2$$

$$P_{cc} = 10,66 \cdot (7,25)^2 + 0,0271 \cdot (454,54)^2 = 1118,89 \text{ } [W]$$

$$P_{cc(3\Phi)} = 3 \cdot P_{cc} = 3356,67 \text{ } [W]$$

### Reatância do primário e secundário ( $R_p$ e $R_s$ )

Reatância do primário:

$$X_m = \sqrt{Z_p^2 - R_p^2} \rightarrow X_m = \sqrt{(42,849)^2 - (10,66)^2} = 41,5 \text{ } [\Omega]$$

Reatância do secundário:

$$X_m = \sqrt{Z_s^2 - R_s^2} \rightarrow X_m = \sqrt{(0,01089)^2 - (0,00271)^2} = 0,01055 \text{ } [\Omega]$$

Ou

$$X_{(s)} = \frac{X_{(p)}}{\alpha^2} = \frac{41,5}{(62,73)^2} = 0,01055 \text{ } [\Omega]$$

### Indutância do primário e secundário ( $L_p$ e $L_s$ )

Indutância do primário:

$$L_p = \frac{X_p}{377} \chi 1000 = \frac{41,5}{377} \chi 1000 = 110,08 \text{ } [mH]$$

Indutância do secundário:

$$L_s = \frac{X_s}{377} \chi 1000 = \frac{0,01055}{377} \chi 1000 = 0,028 \text{ } [mH]$$

### Resistência de magnetização ( $R_{mag}$ )

$$R_{mag} = \frac{V_{rp}^2}{P_0} = \frac{(13800)^2}{1076,4} = 176923,07 \text{ } [\Omega]$$

### Fluxo de magnetização ( $\lambda_0$ )

$$\lambda_0 = \frac{V_{rp}}{4,44 \cdot f} = \frac{13800}{4,44 \cdot 60} = 51,8 \text{ } [Wb\text{-espira}]$$

Em resumo teremos as seguintes informações:

**Dados de Entrada:**

Sigla	Definição	Unidade
$S_{1\Phi}$	Potência monofásica aparente	100 [KVA]
$V_{rp}$	Tensão sobre o enrolamento primário	13,8 [KV]
$V_{rs}$	Tensão sobre o enrolamento secundário	0,22 [KV]
f	Frequência da rede	60 [Hz]
Z%	Impedância percentual	4,5 [%]
R%	Resistência percentual	1,2 [%]
$I_0$	Corrente a vazio	1,8 [%]

**Dados de Saída/Entrada:**

Sigla	Definição	Unidade
$\alpha$	Relação de transformação	62,73
$I_{np}(\text{Linha})$	Corrente nominal do primário	12,56 [A]
$I_{ns}(\text{Linha})$	Corrente nominal do secundário	454, [A]
$I_0$	Corrente a vazio	0,184 [A]
$P_0$	Potência a vazio	358,8 [W]
$Z_p$	Impedância do primário	42,849 [ $\Omega$ ]
$Z_s$	Impedância do secundário	0,01089 [ $\Omega$ ]
$R_p$	Resistência do primário	10,66 [ $\Omega$ ]
$R_s$	Resistência do secundário	0,00271 [ $\Omega$ ]
$P_{cc}$	Potência de curto-circuito	1118,89 [W]
$X_p$	Reatância do primário	41,5 [ $\Omega$ ]
$X_s$	Reatância do secundário	0,01055 [ $\Omega$ ]
$L_p$	Indutância do primário	110,08 [mH]
$L_s$	Indutância do secundário	0,028 [mH]
$R_{mag}$	Resistência de magnetização	170204,31 [ $\Omega$ ]
$\lambda_0$	Fluxo no ramo magnetizante	51,8 [Wb-espira]

## Anexo II

## Parâmetros obtidos pelo MATLAB

$$P_o = 595$$

$$I_o = 3.3800$$

$$P_{cc3} = 3211$$

$$S = 300$$

$$V_A = 13.8000$$

$$V_{fA} = 13.8000$$

$$V_b = 380$$

$$V_{fb} = 219.3931$$

$$W_a = 376.9911$$

$$F_{po} = 0.2000$$

$$I_{op} = 1.8000$$

$$R_p = 1.1200$$

$$F_{po} = 0.2000$$

$$I_{op} = 0.7400$$

$$R_p = 1.1000$$

$$k_{trafo} = 62.9008$$

$$I_{fA} = 7.2464$$

$$I_{LA} = 12.5511$$

$$I_{fb} = 455.8028$$

$$I_{Lb} = 455.8028$$

$$I_{oA} = 0.0536$$

$$I_{opicoA} = 0.0758$$

$$I_{opicob} = 4.7701$$

$$I_{ob} = 3.3729$$

$$P_o = 595$$

$$Z_{baseA} = 1.9044e+03$$

$$Z_{baseB} = 0.4813$$

$$ZtA = 82.6510$$

$$ZA = 41.3255$$

$$Zb = 0.0104$$

$$RA = 10.4742$$

$$Rb = 0.0026$$

$$Pcc\ 3 = 3211$$

$$XA = 39.9761$$

$$Xb = 0.0101$$

$$LA = 106.0398$$

$$Lb = 0.0268$$

$$RmagA = 3.2007e+05$$

$$Rmagb = 80.8964$$

$$FmagA = 51.8018$$

$$Fmagb = 0.8235$$



## Anexo III

23/03/19 10:12 C:\Users\Romário...\SIMULACAOROMARIOATP.m 1 of 2

```

% Simulações ATP ROMARIO
% Orientador Adelicio M. Sobrinho
clear
clc
close all

% dados reais do Romario
Po=595 % Entrar com os dados das perdas a vazio
Io=3.38 % Entrar corrente de excitação
Pcc3=3211 % Entrar com os dados das perdas em curto-circuito
Zp=4.34; % Entrada da impedância percentual do ensaio.
f=60;%Entrada da frequencia em Hz
S=300%Entrada da potência em KVA.
VA=13.8% Tensão nominal da alta em KV
VfA=VA
Vb=380 % Tensão nominal do lado de baixa em V
Vfb=Vb/(sqrt(3))
Wa=2*pi*f
Inb=(S*1000)/(sqrt(3)*Vb)
InA=S/(sqrt(3)*VA)
%Dados do manual
Fpo=0.20 %fator de potencia do transformador a vazio
Iop=1.8
Rp=1.12

%Dados Romários(valores dadods)
Fpo=0.20
Iop=0.74 % 3,38/Inb(corrente de exitação medida no ensaio a vazio/ InT
Rp=1.10

%Cálculos
%1- Relação de transformação
ktrafo=(VfA*1000)/(Vfb)

%2- Cálculo das correntes
IfA=(S/3)/VfA
ILA=IfA*(sqrt(3))
Ifb=(S*1000/3)/Vfb
ILb=Ifb
%3- Corrente a vazio

IoA=Iop*(IfA)/100
IopicoA=IoA*(sqrt(2)) %Este valor é o valor a ser inserido no ATP
Iopicob=IopicoA*ktrafo
Iob=Iop*(Ifb)/100
%
%4- Potência a vazio (Po)
%Pof=VA*1000*IoA*Fpo
Po=Po

```

```

%
%5- Impedância do primário e secundário (Zp e Zs)
%Impedância da alta
ZbaseA=(VA)^2/(S/(3*1000))
ZbaseB=(Vfb)^2/(S*1000/3)

```

---

23/03/19 10:12 C:\Users\Romário...\SIMULACAOROMARIOATP.m 2 of 2

---

```

ZtA=(ZbaseA*Zp)/100
ZA=ZtA/2
%Impedância da baixa
Zb=ZA/ktrafo^2
%
%6- Resistencia da alta e baixa tensão
RA=(Rp*ZbaseA)/(2*100)
Rb=RA/ktrafo^2
%
%7- Potência de curto-circuito

Pcc3=Pcc3
%Pcc3=(Rb*Ifb^2+RA*IfA^2)*3 % Tirar comentário para fazer igual manual ATP
%
%8- Reatância do primário e secundário
XA=sqrt(ZA^2-RA^2)
Xb=sqrt(Zb^2-Rb^2)
%
%9- Indutância do primário e secundário (LA e Lb)
LA=(XA/Wa)*1000 %Indutância em (mH)
Lb=(Xb/Wa)*1000 %Indutância em (mH)
%
%10- Resistência de Magnetização
RmagA=(VA*1000)^2/Po
Rmagb=(Vfb)^2/Po
%
%11- Fluxo de magnetização (Y0)
FmagA=VA*1000/(4.44*60)
Fmagb=Vfb/(4.44*60)

```